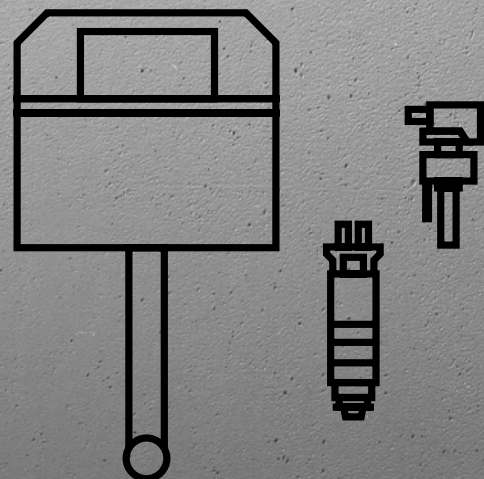


Акcesoари/резервни части

Промивна техника



Резервни части и комплекти за преустройство на казанчета, тоалетни и писоари.

Бележка

Всички номера на изображения, които не са посочени в прегледите на резервните части, могат да бъдат получени след запитване към отдела Технически консултации.

Възможни изменения и грешки!

Актуални габаритни размери, както и допълнителна техническа информация, може да бъде открита на уеб сайта на Viega. Тези параметри е необходимо да се съгласуват преди покупка, проектиране или монтаж. Нашите продукти се оптимизират постоянно.

Това продуктово описание съдържа информация за избора на система, монтаж, въвеждане в експлоатация, както и предназначение, и поддръжка. Тази информация за продуктите, техните характеристики и зони за приложение се базират на валидни към момента стандарти в Европа (напр. EN) и/или в Германия (напр. DIN/DVGW). Някои пасажи в текста могат да съответстват на техническите изисквания в Европа/ Германия Те трябва да се проемат като препоръки, за други държави където не съществуват съответните кореспондиращи изисквания. Съответстващи национални закони, норми, стандарти, директиви и други технически изисквания имат приоритет над Нямски/ Европейски директиви, специфицирани в това техническо описание за продукта: Информацията съдържаща се в този документ, не се явява обездателна за други страни или региони и трябва да се разглежда като препоръчителна.

СЪДЪРЖАНИЕ

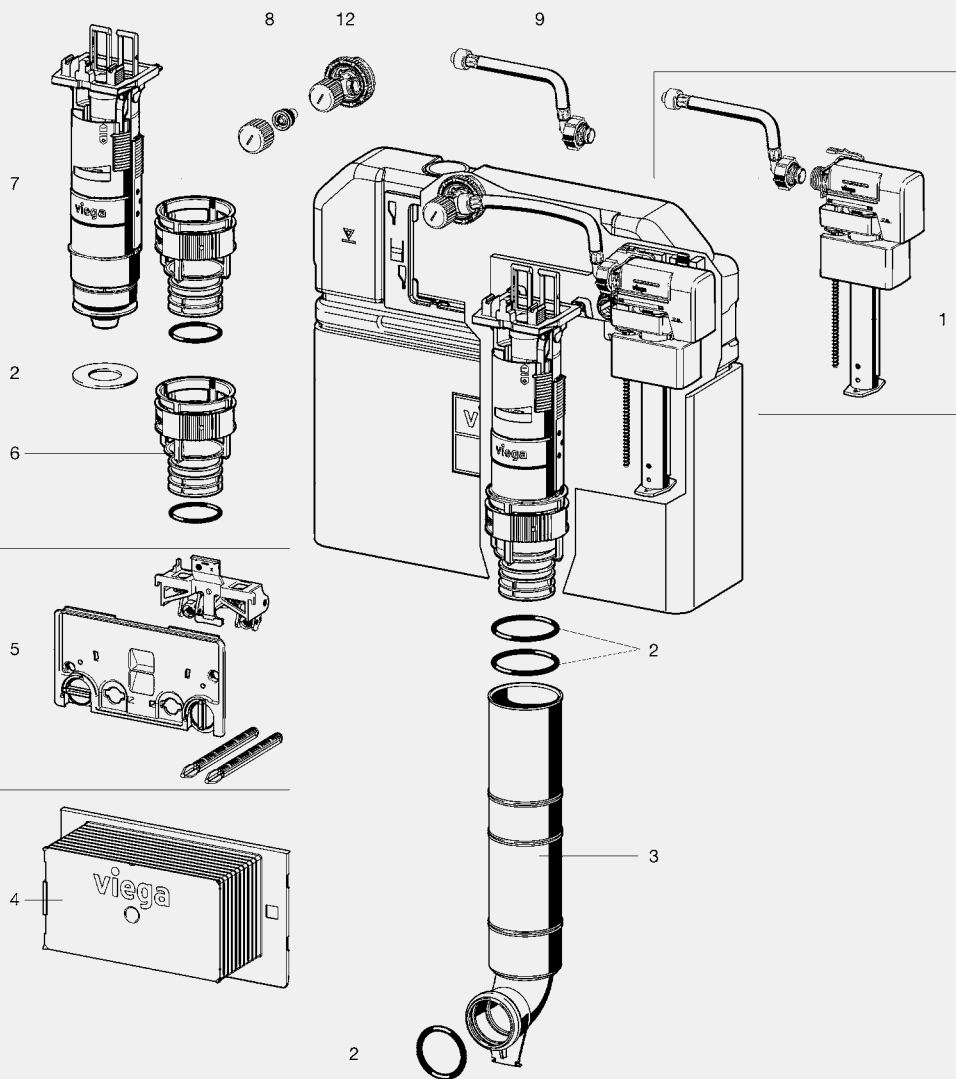
Вградено казанче 3H, активативирание отпред	454
Вградено казанче 3F, активативирание отпред	457
Вградено казанче 3L, активирание отпред или отгоре	460
Viega активатори за промиване	463
Активатори за писоар	465
Аксесоари за тоалетна с функция биде	467
Аксесоари за пълнене на казанче	467
Пълнещи елементи за писоар	468
Аксесоари за умивалник	468
Аксесоари за отводняване	
WC резервни части	469
Разклонители, присъединителни колена	469
Свързващи комплекти	472
Изместващи колена	473
Структури за тоалетна с индивидуално регулируема височина	473
Аксесоари	474



GTIN-Code (Global Trade Item Number, предишен EAN)
 GTIN номерът се състои от постоянния номер на производителя 4015211 и съответния шестцифрен артикулен номер, в този пример 305 611. GTIN кодът се получава чрез смяна на последните шест цифри с артикуления номер.

ВГРАДЕНО КАЗАНЧЕ 3Н, АКТИВАТИВИРАНЕ ОТПРЕД

Вградени казанчета 3Н за активатори Prevista, активиране отпред, размер в средата на активатора 1000 мм при конструктивна височина 1120 мм или 860 мм както и при 980 мм, моделни серии от 2019



Кран за пълнене
 - за вградено казанче 3Н
 - Пластмаса

Компоненти
 Кран за пълнене, стойка за кран
 за пълнене, маркуч за пълнене
 - фигура 1

Модел 8580.3

ПАК	Артикул
1	786 090


Комплект уплътнители

- за вградено казанче 3Н, вградено казанче 3L

Компоненти

Уплътнител за канализационна клапа, уплътнителен O-пръстен за промивният клапан, комплект уплътнителни пръстени за промивна тръба, двуконтурно уплътнение за промивната тръба

- фигура 2

Модел 8580.8

	ПАК	Артикул		
	1	786 137		


Отводнително коляно

- за вградено казанче 3Н, вградено казанче 3L, структура Prevista Dry

- подходящ за Prevista Dry Plus модул за тоалетна модел 8515

- Пластмаса

- фигура 3

Модел 8580.16

	ПАК	Артикул		
	1	786 311		


Отводнително коляно

- за вградено казанче 3Н, вградено казанче 3L, блок Prevista Pure

- Пластмаса

Модел 8580.17

	ПАК	Артикул		
	1	786 328		


Ревизионна шахта

- за вградено казанче 3F, вградено казанче 3Н, вградено казанче 3L

- Пластмаса

Компоненти

Капак за активиране на промиването отгоре

- фигура 4

Модел 8580.10

	ПАК	Артикул		
	1	787 646		


Защитен панел

- за вградено казанче 3Н, вградено казанче 3L

- Пластмаса

Компоненти

Механизъм за казанче, комплект шпилки за активатор, крепежни болтове

- фигура 5

Модел 8580.7

	ПАК	Артикул		
	1	786 120		



Крепеж за канализационна клапа

с клапан за регулиране на силата на промиване

- за вградено казанче 3Н, вградено казанче 3L
- Пластмаса

Компоненти

- Клапан за регулиране на промивният поток
- фигура 6

Модел 8580.21

ПАК	Артикул		
1	786 366		



Окомплектована канализационна клапа

- за технология за двустепенно промиване, активирани отпред или отгоре, вградено казанче 3Н, вградено казанче 3L
- Пластмаса

Компоненти

- Канализационна клапа, крепеж за канализационна клапа, клапан за регулиране на промивният поток
- фигура 7

Модел 8580.1

ПАК	Артикул		
1	786 076		



Уплътнител за канализационна клапа

- подходящ за окомплектована канализационна клапа модел 8580.1

Компоненти

- Уплътнител за канализационна клапа

Модел 8580.73

ПАК	Артикул		
5	810 924		



**Ръкохватка за ъглов кран
Лява резба**

- за вградено казанче 3F, вградено казанче 3Н, вградено казанче 3L
- Месинг
- фигура 8

Модел 8580.13

ПАК	Артикул		
1	786 281		



Ъглов кран

- за вградено казанче 3F, вградено казанче 3Н, вградено казанче 3L
- оборудвано с ръкохватка за ъглов кран лява резба модел 8580.13

- Месинг
- R-резба
- фигура 12

Модел 8580.63

ПАК	Артикул		
1	799 779		



Маркуч за пълнене

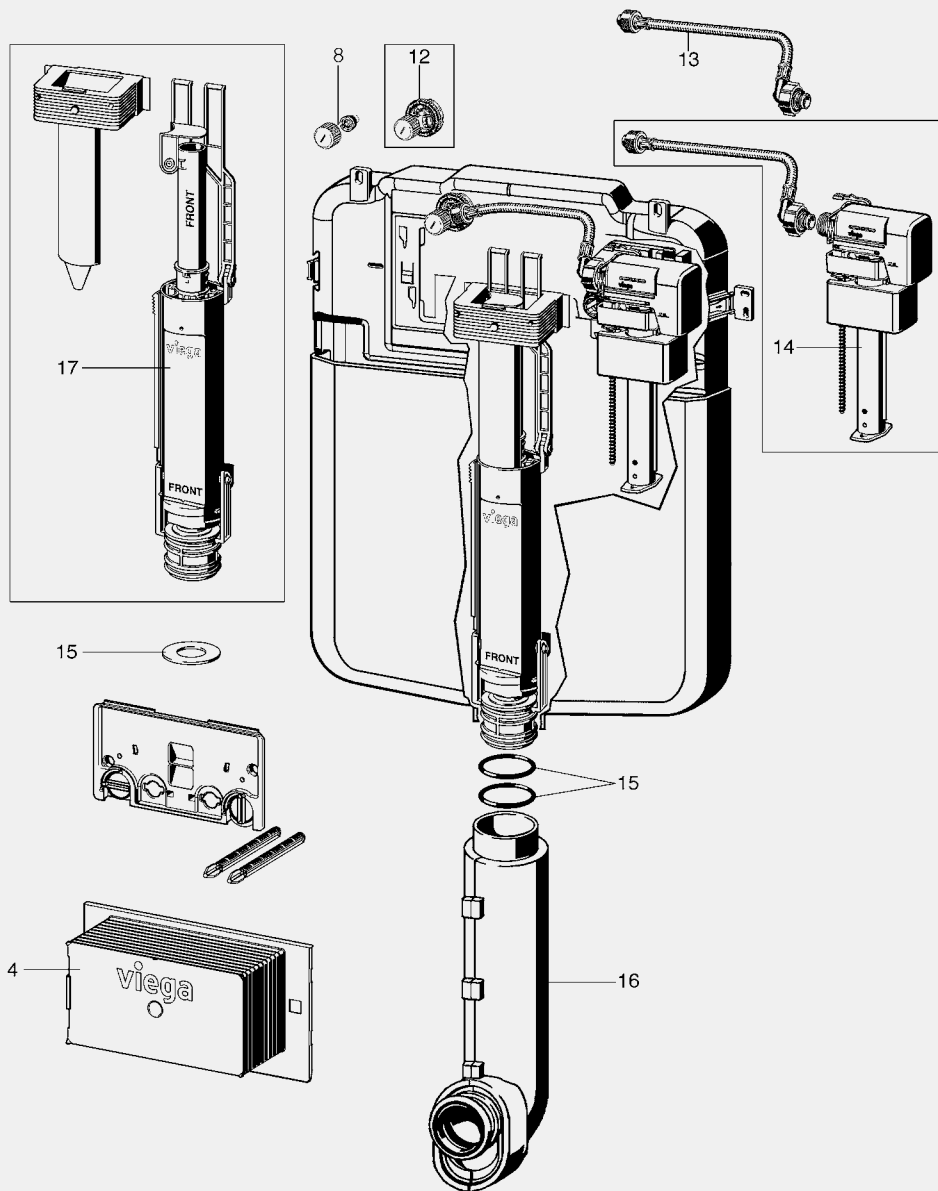
- за вградено казанче 3Н
- Неръждаема стомана
- фигура 9

Модел 8580.43

ПАК	Артикул		
1	786 694		

ВГРАДЕНО КАЗАНЧЕ 3F, АКТИВАТИВИРАНЕ ОТПРЕД

Вградени казанчета 3F за активатори Prevista, активирани отпред, моделни серии от 2020





Кран за пълнене
 - за вградено казанче 3F
 - Пластмаса

Компоненти
 Кран за пълнене, стойка за кран за пълнене, маркуч за пълнене
 - фигура 14
Модел 8580.4

ПАК	Артикул		
1	786 106		



Комплект уплътнители
 - за вградено казанче 3F

Компоненти
 Комплект уплътнителни пръстени за промивна тръба, уплътнител за канализационна клапа, гнездо на канализационна клапа
 - фигура 15
Модел 8580.9

ПАК	Артикул		
1/100	798 574		



Отводнително коляно
 - за вградено казанче 3F
 - подходящ за Prevista Pure вградено казанче за стоящи тоалетни чинии модел 8503
 - Пластмаса
 - фигура 16
Модел 8580.60

ПАК	Артикул		
1	789 503		



Отводнително коляно с връзка към вентилатор
 - за вградено казанче 3F
 - подходящ за Prevista Pure вградено казанче модел 8513, 8513.31
 - Пластмаса
Модел 8580.20

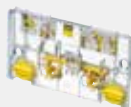
ПАК	Артикул		
1	786 359		



Ревизионна шахта
 - за вградено казанче 3F, вградено казанче 3Н, вградено казанче 3L
 - Пластмаса

Компоненти
 Капак за активиране на промиването отгоре
 - фигура 4
Модел 8580.10

ПАК	Артикул		
1	787 646		



Защитен панел
 - за вградено казанче 3F
 - Пластмаса
Компоненти
 Механизъм за казанче
Модел 8580.78

ПАК	Артикул		
1	818 647		


Окомплектована канализационна клапа

- за технология за двустепенно промиване, активативиране отпред, вградено казанче 3F
 - Пластмаса
 - фигура 17
- Модел 8580.2**

ПАК	Артикул
1	798 567


**Ръкохватка за ъглов кран
Лява резба**

- за вградено казанче 3F, вградено казанче 3H, вградено казанче 3L
 - Месинг
 - фигура 8
- Модел 8580.13**

ПАК	Артикул
1	786 281


Ъглов кран

- за вградено казанче 3F, вградено казанче 3H, вградено казанче 3L
 - оборудвано с ръкохватка за ъглов кран лява резба модел 8580.13
 - Месинг
 - R-резба
 - фигура 12
- Модел 8580.63**

ПАК	Артикул
1	799 779


Маркуч за пълнене

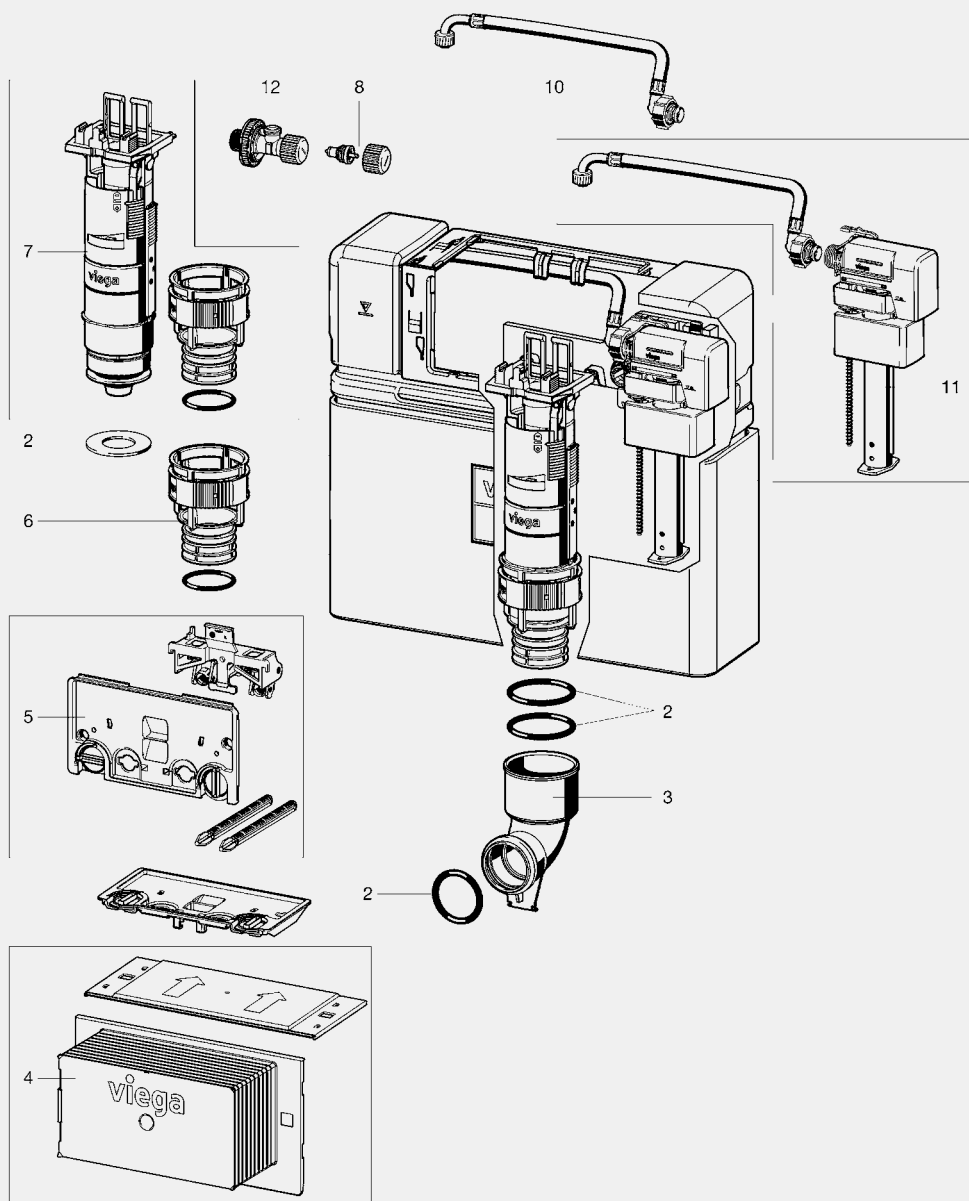
- за вградено казанче 3F
 - Неръждаема стомана
 - фигура 13
- Модел 8580.45**

ПАК	Артикул
1	786 717



ВГРАДЕНО КАЗАНЧЕ 3L, АКТИВИРАНЕ ОТПРЕД ИЛИ ОТГОРЕ

Вградени казанчета 3L за монтаж на активатори Prevista, монтаж отгоре или отпред, оразмерителен белег на 750 мм, моделни серии от 2019





Кран за пълнене
 - за вградено казанче 3L
 - Пластмаса

Компоненти
 Кран за пълнене, стойка за кран
 за пълнене, маркуч за пълнене
 - фигура 11
Модел 8580.5

ПАК	Артикул		
1	786 113		



Комплект уплътнители
 - за вградено казанче 3Н, вградено казанче 3L

Компоненти
 Уплътнител за канализационна клапа, уплътнителен O-пръстен за промивният клапан, комплект уплътнителни пръстени за промивна тръба, двуконтурно уплътнение за промивната тръба
 - фигура 2
Модел 8580.8

ПАК	Артикул		
1	786 137		



Отводнително коляно
 - за вградено казанче 3Н,
 вградено казанче 3L, структура
 Prevista Dry
 - подходящ за Prevista Dry Plus
 модул за тоалетна модел 8515
 - Пластмаса
 - фигура 3
Модел 8580.16

ПАК	Артикул		
1	786 311		



Отводнително коляно
 - за вградено казанче 3Н,
 вградено казанче 3L, блок
 Prevista Pure
 - Пластмаса
Модел 8580.17

ПАК	Артикул		
1	786 328		



Ревизионна шахта
 - за вградено казанче 3F,
 вградено казанче 3Н, вградено
 казанче 3L
 - Пластмаса
Компоненти
 Капак за активиране на
 промиването отгоре
 - фигура 4
Модел 8580.10

ПАК	Артикул		
1	787 646		



Защитен панел

- за вградено казанче 3Н,
вградено казанче 3L
- Пластмаса

Компоненти

Механизъм за казанче, комплект шпилки за активатор, крепежни болтове

- фигура 5

Модел 8580.7

ПАК	Артикул		
1	786 120		



Крепеж за канализационна клапа

с клапан за регулиране на силата на промиване

- за вградено казанче 3Н,
вградено казанче 3L
- Пластмаса

Компоненти

Клапан за регулиране на промивният поток

- фигура 6

Модел 8580.21

ПАК	Артикул		
1	786 366		



Окомплектована канализационна клапа

- за технология за двустепенно промиване, активиране отпред или отгоре, вградено казанче 3Н, вградено казанче 3L
- Пластмаса

Компоненти

Канализационна клапа, крепеж за канализационна клапа, клапан за регулиране на промивният поток

- фигура 7

Модел 8580.1

ПАК	Артикул		
1	786 076		



Уплътнител за канализационна клапа

- подходящ за окомплектована канализационна клапа модел 8580.1

Компоненти

Уплътнител за канализационна клапа

Модел 8580.73

ПАК	Артикул		
5	810 924		



Ръкохватка за ъглов кран

Лява резба

- за вградено казанче 3F,
вградено казанче 3Н, вградено казанче 3L
- Месинг

- фигура 8

Модел 8580.13

ПАК	Артикул		
1	786 281		



Ъглов кран

- за вградено казанче 3F,
вградено казанче 3Н, вградено казанче 3L

- оборудвано с ръкохватка за ъглов кран лява резба модел 8580.13

- Месинг

- R-резба

- фигура 12

Модел 8580.63

ПАК	Артикул		
1	799 779		



Маркуч за пълнене
 - за вградено казанче 3L
 - Неръждаема стомана
 - фигура 10
Модел 8580.44

ПАК	Артикул
1	786 700

VEIEGA АКТИВАТОРИ ЗА ПРОМИВАНЕ



Задвижващо устройство електронен

- подходящ за активатор за вградено казанче Prevista Visign for Style 25 модел 8615.1, активатор за вградено казанче Prevista Visign for More 201 модел 8621.1, активатор за вградено казанче Prevista Visign for More 202 модел 8622.1, активатор за вградено казанче Prevista Visign for More 204 модел 8624.1, активатор за вградено казанче Prevista Visign for More 205 модел 8625.1, активатор за вградено казанче Prevista Visign for Public 12 модел 8635.1, дистанционен активатор за промиването Prevista Visign for Style 23 модел 8640.1, дистанционен активатор за промиването Prevista Visign for More 200 модел 8641.1
- Резервни части за комплект аксесоари модел 8655.11

Бележка

Относно функцията Viega Hygiene: За обезпечаване на безпроблемна работа е необходимо програмирането на функцията през интервали: изкл., 24 ч, 72 ч, 168 ч, 1 ч, 12 ч. Програмируем обем на промиването: 3 л, 7,5 л.

Модел 8580.29

ПАК	Артикул
1	786 441



Комплект хомоти

- подходящ за задвижващо устройство модел 8580.29, комплект аксесоари модел 8655.11
- Пластмаса

Модел 8580.69

QS	ПАК	Артикул
5	1	804 503

QS = брой в комплект



Трансформатор

- Резервни части за активатор за вградено казанче Prevista Visign for Style 25 модел 8615.1, активатор за писоар Prevista Visign for More 200 модел 8620.2, активатор за вградено казанче Prevista Visign for More 201 модел 8621.1, активатор за вградено казанче Prevista Visign for More 202 модел 8622.1, активатор за вградено казанче Prevista Visign for More 204 модел 8624.1, активатор за вградено казанче Prevista Visign for More 205 модел 8625.1, активатор за вградено казанче Prevista Visign for Public 12 модел 8635.1, активатор за писоар Prevista Visign for Public 12 модел 8635.2, дистанционен активатор за промиването Prevista Visign for Style 23 модел 8640.1, дистанционен активатор за промиването Prevista Visign for More 200 модел 8641.1

Технически характеристики

Захранване 100–240 V AC/50–60 Hz

Модел 8580.32

дк	ПАК	Артикул
1050	1	786 571

дк = дължина на кабела



Комплект за програмиране

- за промяна настройките за промиване или активиране на функцията Viega Hygiene
- оборудвано с магнитно шило модел 8350.25
- подходящ за механизъм за активиране на промиването модел 8350.31, 8350.32, 8350.34
- Резервни части за комплект за преоборудване на писоар модел 8121.020

Компоненти

Монтажна скоба

Модел 8350.26

L	ПАК	Артикул
500	1	664 053



Комплект шпилки за активатор

- за технология за двустепенно промиване, активирани отпред или отгоре, вградено казанче 3F, вградено казанче 3H, вградено казанче 3L

- Пластмаса

Компоненти

Комплект шпилки за активатор, комплект крепежни болтове

Модел 8580.62

L	ПАК	Артикул		
110	1	792 565		



Монтажна рамка за активатор на вградено казанче

- подходящ за активатор за вградено казанче Prevista Visign for Style 20 модел 8610.1, активатор за вградено казанче Prevista Visign for Style 21 модел 8611.1, активатор за вградено казанче Prevista Visign for More 200 модел 8620.1, активатор за вградено казанче Prevista Visign for More 201 модел 8621.1, активатор за вградено казанче Prevista Visign for More 202 модел 8622.1, активатор за вградено казанче Prevista Visign for More 204 модел 8624.1

- Пластмаса

Компоненти

Комплект шпилки за активатор, крепежни болтове

Модел 8580.22

	ПАК	Артикул		
	1	786 373		



Монтажна рамка за активатор на вградено казанче

- подходящ за активатор за вградено казанче Prevista Visign for Style 24 модел 8614.1

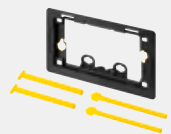
- Пластмаса

Компоненти

Крепежни болтове, комплект шпилки за активатор

Модел 8580.50

	ПАК	Артикул		
	1	789 251		



Монтажна рамка за активатор на вградено казанче

- подходящ за активатор за вградено казанче Prevista Visign for Style 23 модел 8613.1, активатор за вградено казанче Prevista Visign for Style 25 модел 8615.1, активатор за вградено казанче Prevista Visign for More 205 модел 8625.1

- Пластмаса

Компоненти

Крепежни болтове, комплект шпилки за активатор

Модел 8580.51

	ПАК	Артикул		
	1	789 268		



Монтажна рамка за активатор на вградено казанче

- подходящ за активатор за вградено казанче Prevista Visign for Public 10 модел 8630.1, активатор за вградено казанче Prevista Visign for Public 11 модел 8631.1, активатор за вградено казанче Prevista Visign for Public 12 модел 8635.1

- Пластмаса

Компоненти

Крепежни болтове, комплект шпилки за активатор

Модел 8580.52

	ПАК	Артикул		
	1	789 275		

АКТИВАТОРИ ЗА ПИСОАР


Базова структура за писоар

- подходящ за активатор за писоар Prevista Visign for Style 20 модел 8610.2, активатор за писоар Prevista Visign for Style 21 модел 8611.2, активатор за писоар Prevista Visign for Style 23 модел 8613.2

- Пластмаса

Компоненти

Комплект шпилки за активатор, крепежни болтове

Модел 8580.24

	ПАК	Артикул		
	1	786 397		


Базова структура за писоар

- подходящ за активатор за писоар Prevista Visign for More 200 модел 8620.2

- Пластмаса

Компоненти

Комплект шпилки за активатор, крепежни болтове

Модел 8580.25

	ПАК	Артикул		
	1	786 403		


Базова структура за писоар

- подходящ за активатор за писоар Prevista Visign for Public 12 модел 8635.2

- Пластмаса

Компоненти

Комплект шпилки за активатор, крепежни болтове

Модел 8580.26

	ПАК	Артикул		
	1	786 410		


Комплект шпилки за активатор

- Пластмаса
- Механично активиране на промиването отпред

Компоненти

Шпилка за активиране, комплект крепежни болтове

Модел 8580.71

	ПАК	Артикул		
	1	806 149		


Активиране на промиването за писоар
инфрачервен сензор за активиране на промиването

- подходящ за активатор за писоар Prevista Visign for Public 12 модел 8635.2

- Произвеждани след 2019

Модел 8580.27

	ПАК	Артикул		
	1	786 427		


Активиране на промиването за писоар
инфрачервен сензор за активиране на промиването

- подходящ за активатор за писоар Prevista Visign for More 200 модел 8620.2

- Произвеждани след 2019

Модел 8580.28

	ПАК	Артикул		
	1	786 434		





Патронен клапан

- Резервни части за активатор за писоар Prevista Visign for Style 20 модел 8610.2, активатор за писоар Prevista Visign for Style 21 модел 8611.2, активатор за писоар Prevista Visign for Style 23 модел 8613.2, активатор за писоар Prevista Visign for Public 11 модел 8631.2

- Месинг
- Механично активиране на промиването отпред

Модел 8580.30

	ПАК	Артикул		
	1	786 557		



Патронен клапан електронен

- Пластмаса
- Активативирание отпред

Модел 8580.31

	ПАК	Артикул		
	1	786 564		



Управляващ блок за писоар

- за сензорна технология за активиране на промиването
- Резервни части за комплект за преоборудване на писоар модел 8121.020, комплект оборудване модел 8560.33

Модел 8121.21

	ПАК	Артикул		
	1	655 846		



Вакуумен сифон

- за писоар, обем на промиването 1–4 л, сензорна технология за активиране на промиването
- Резервни части за комплект за преоборудване на писоар модел 8121.020, комплект оборудване модел 8560.33
- Пластмаса

Компоненти

Хоризонтално разположена отводнителна тръба, воден затвор, маншетно уплътнение, сензор за активиране на промиването при промяна на температурата и количеството поток

контрол на качеството съгласно DIN 19541

Модел 3233.4

DN	ПАК	Артикул		
50	1	654 269		



Трансформатор

- Резервни части за активатор за вградено казанче Prevista Visign for Style 25 модел 8615.1, активатор за писоар Prevista Visign for More 200 модел 8620.2, активатор за вградено казанче Prevista Visign for More 201 модел 8621.1, активатор за вградено казанче Prevista Visign for More 202 модел 8622.1, активатор за вградено казанче Prevista Visign for More 204 модел 8624.1, активатор за вградено казанче Prevista Visign for More 205 модел 8625.1, активатор за вградено казанче Prevista Visign for Public 12 модел 8635.1, активатор за писоар Prevista Visign for Public 12 модел 8635.2, дистанционен активатор за промиването Prevista Visign for Style 23 модел 8640.1, дистанционен активатор за промиването Prevista Visign for More 200 модел 8641.1

Технически характеристики

Захранване 100–240 V AC/50–60 Hz

Модел 8580.32

дк	ПАК	Артикул		
1050	1	786 571		

дк = дължина на кабела


Отделение за батерии

- подходящ за активатор за писоар Prevista Visign for More 200 модел 8620.2, активатор за писоар Prevista Visign for Public 12 модел 8635.2

Компоненти

Захранващ блок с батерия 6 V (батерия тип CR-P2)

Модел 8580.33

	ПАК	Артикул	
	1	786 588	


Адаптор

- за резервно захранване с батерии
- подходящ за активатор за вградено казанче Prevista Visign for More 201 модел 8621.1, активатор за вградено казанче Prevista Visign for More 204 модел 8624.1, дистанционен активатор за промиването Prevista Visign for Style 23 модел 8640.1, дистанционен активатор за промиването Prevista Visign for More 200 модел 8641.1

Компоненти

Адапторен щепсел, отделение за батерии, захранващ блок с батерия 6 V (батерия тип CR-P2)

Модел 8570.57

	ПАК	Артикул	
	1	786 021	

АКСЕСОАРИ ЗА ТООЛЕТНА С ФУНКЦИЯ БИДЕ

Комплект аксесоари

- използвай с свързващ комплект модел 8570.63
- подходящ за Prevista Dry структура за тоалетна модел 8522.33, 8524

Компоненти

Защитна тръба за връзка за тоалетна с функция биде, крепежни материали, защита срещу строителни работи

Модел 8580.55

	ПАК	Артикул	
	1	789 312	

АКСЕСОАРИ ЗА ПЪЛНЕНЕ НА КАЗАНЧЕ

Отводнително коляно
с връзка към вентилатор

- за вградено казанче 3Н
- подходящ за Prevista Dry Plus модул за тоалетна модел 8515, Prevista Dry структура за тоалетна модел 8521, 8521.34, 8522, 8522.33, 8524, 8530
- Пластмаса

Модел 8580.19

	ПАК	Артикул	
	1	786 342	


Отводнително коляно
с връзка към вентилатор

- за вградено казанче 3Н
- подходящ за Prevista Pure вградено казанче модел 8512
- Пластмаса

Модел 8580.58

	ПАК	Артикул	
	1	789 480	



Отводнително коляно
 - за вградено казанче 3F
 - подходящ за Prevista Pure
 вградено казанче модел 8513
 - Пластмаса
Модел 8580.56

ПАК	Артикул		
1	790 707		

ПЪЛНЕЩИ ЕЛЕМЕНТИ ЗА ПИСОАР



Преход/удобен за напъхване
 - за връзка с писоар от
 пълнещата страна
 - Месинг
Модел 8019.21

L	R	ПАК	Артикул		
90	1/2	1	308 551		



Уплътнение
 - за връзка с писоар от
 пълнещата страна
 - Гума
Модел 8019.22

ПАК	Артикул		
1	308 568		



Свързваща арматура за писоар
 - за връзка с писоар от
 пълнещата страна
 - подходящ за Prevista Dry
 структура за писоар модел 8560
 - Пластмаса
Компоненти
 Преход/удобен за напъхване,
 уплътнение
Модел 8580.65

L	ПАК	Артикул		
165	1	803 377		

АКСЕСОАРИ ЗА УМИВАЛНИК



Отходно коляно DN40/50
 - за структури за умивалник, модели умивалник
 - подходящ за Prevista Dry структура за умивалник модел 8535, 8535.31, 8537, 8537.31, 8538, 8539, 8540, 8540.31, Prevista Dry Plus структура за умивалник модел 8545, Prevista Pure блок за присъединяване на умивалник модел 8550, Prevista Dry структура за биде модел 8568, Prevista Pure модул за биде модел 8569
 - Пластмаса
 - Може да се скъсява
Компоненти
 Отходно коляно с възможност за скъсяване DN40/50 с гумен нипел DN50/30
Модел 8580.74

ПАК	Артикул		
1	814 113		



Гумен нипел DN50/30
 - в комбинация с отходно коляно DN40/50 модел 8580.74
 - подходящ за Prevista Dry структура за умивалник модел 8535, 8535.31, 8537, 8537.31, 8538, 8539, 8540, 8540.31, Prevista Dry Plus структура за умивалник модел 8545, Prevista Pure блок за присъединяване на умивалник модел 8550, Prevista Dry структура за биде модел 8568, Prevista Pure модул за биде модел 8569
 - Гума
Модел 8580.75

ПАК	Артикул		
1	814 120		

**АКСЕСОАРИ ЗА ОТВОДНЯВАНЕ
WC РЕЗЕРВНИ ЧАСТИ**

Защита срещу строителни работи

- за отводнително коляно, отходно коляно
- Пластмаса
- От 1 част

Модел 8580.12

	ПАК	Артикул		
	1	786 267		


Защита срещу строителни работи от 2 части

- за отводнително коляно, отходно коляно DN90
- Пластмаса

Модел 8580.38

QS	ПАК	Артикул		
2	1	786 632		

QS = брой в комплект


Защитна тапа

- за вградено казанче 3F, отводнително коляно
- Пластмаса

Модел 8580.37

	ПАК	Артикул		
	1	798 581		


Комплект монтажни скоби

- за за структура Prevista Dry
- Пластмаса

Компоненти

Фиксираща скоба, монтажна скоба

Модел 8580.11

	ПАК	Артикул		
	1	786 250		


Prevista Dry комплект подпори

- за подов монтаж на структура Prevista dry
- подходящ за Prevista Dry структура за тоалетна модел 8521, 8521.32, 8521.34, 8522, 8522.31, 8522.33, 8523, Prevista Dry структура за умивалник модел 8535, 8535.32, 8535.33, 8536, 8537, 8537.31, 8538, Prevista Dry структура за биде модел 8568, Prevista Dry монтажен елемент модел 8570.31, 8570.32, Prevista Dry структура за тоалетна модел 8874.9
- Поцинкована стомана
- Регулиране между 0-200 мм

Компоненти

Комплект подпори

Модел 8580.42

L	ПАК	Артикул		
463	1	786 687		

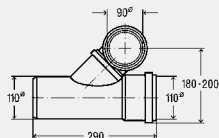
**АКСЕСОАРИ ЗА ОТВОДНЯВАНЕ
РАЗКЛОНИТЕЛИ, ПРИСЪЕДИНИТЕЛНИ КОЛЕНА**

Разклонител

- за монтаж на тоалетни в ред
- не се прилага за Viega Eco структура за тоалетна модел 8180.26
- подходящ за Prevista Dry структура за тоалетна модел 8524
- Пластмаса
- Намалена височина

Компоненти

Присъединително коляно (въртящо се) за връзка с тоалетната чиния с жлеб за захващане на скобата на структурата, уплътнения

Модел 8092


DN1	DN2	DN3	ПАК	Артикул		
100	90	100	1	284 497		



Разклонител

- за монтаж на тоалетни в ред, монтаж на керамични умивалници последователно
- не се прилага за Viega Eco структура за тоалетна модел 8180.26
- Пластмаса
- Намалена височина

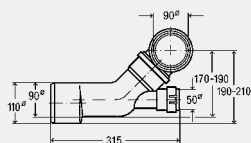
Компоненти

Тройник за последователно свързване на вградени структури с коляно за тоалетна с жлеб за фиксиране на скоба за монтаж на WC коляно, уплътнения

Бележка

Отходното коляно при разклонителя може да бъде завъртяно на 180°.

Модел 8093



DN1	DN2	DN3	ПАК	Артикул
100	90	50	1	284 503



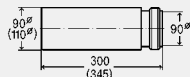
Свързващ елемент

- за хоризонтално присъединяване на тоалетната към канала, заваряване с други PE канализационни тръби, връзка с друга канализационна тръба
- Пластмаса

Компоненти

Тръба за тоалетна с жлеб за фиксация посредством скобата на структурата, уплътнение

Модел 8091



DN1	DN2	L	ПАК	Артикул
90	90	300	1	684 150
90	100	345	1	293 987



Отходно коляно 90°

- PE
- Гъвкава, DN90, възможност за регулиране по дълбочина

Компоненти

Ексцентричен преход от PE DN90/100, жлеб за фиксиране на модула към санитарният порцелан, уплътнение

Модел 8095

L	ПАК	Артикул
380–460	1	713 744
460–630	1	713 737



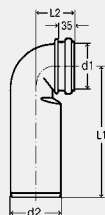
Отходно коляно 90°

- за тоалетна чиния, заваряване с други PE канализационни тръби, връзка с друга канализационна тръба
- PE

Компоненти

Жлеб за фиксиране на модула към санитарният порцелан, уплътнение

Модел 3816



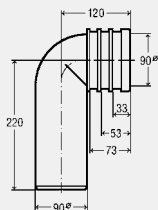
d1	d2	L1	L2	DN	ПАК	Артикул
90	90	235	75	90	1	326 609
90	110	210	85	90	1	296 032
110	110	300	85	100	10	107 048


Отходно коляно 90°

- PP
- Възможност за регулиране по дълбочина

Компоненти

Жлеб за фиксиране на модула към санитарният порцелан, уплътнение

Модел 3816.1


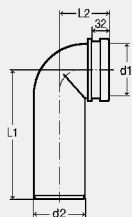
DN	ПАК	Артикул		
90	1	440 244		


Отходно коляно 90°

- подходящ за Viega Mono вградено казанче модел 8310.2
- PP

Компоненти

Жлеб за фиксиране на модула към санитарният порцелан, уплътнение

Модел 3816.3


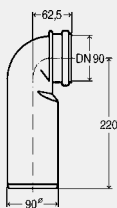
d1	d2	L1	L2	ПАК	Артикул		
90	90	210	85	1	683 726		


Присъединително коляно 90°

- за заваряване с други PE канализационни тръби, връзка с друга канализационна тръба
- PE

Компоненти

Жлеб за фиксиране на модула към санитарният порцелан, уплътнение

Модел 3816.8


DN	ПАК	Артикул		
90	1	662 738		


Редукция

- за отходно коляно DN90
- PP

Компоненти

Уплътнение

Модел 3816.2

DN1	DN2	ПАК	Артикул		
90	100	1	440 459		

АКСЕСОАРИ ЗА ОТВОДНЯВАНЕ СВЪРЗВАЩИ КОМПЛЕКТИ



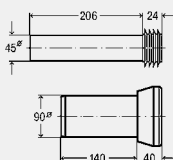
Свързващ комплект

Компоненти

Промивна тръба със съединителна муфа 45x230 мм, съединителна муфа с маншетно уплътнение, монтажен комплект (защитни капачки в бяло)

Модел 8010.27

DN	ПАК	Артикул
90	1	308 414



Свързващ комплект

- Пластмаса

Компоненти

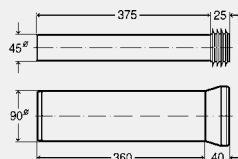
Промивна тръба със съединителна муфа 45x430 мм, тоалетна тръба с гумен маншет, монтажен комплект (защитни капачки в бяло)

Бележка

Промивна тръба без свързващ маншет: група аксесоари и резервни части (модел 3817.5).

Модел 3817.819

DN	L	ПАК	Артикул
90	400	1	654 474



Свързващ комплект

- за регулируема височина до 25 мм

- Пластмаса

Компоненти

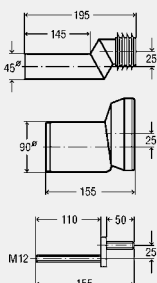
Промивна тръба с уплътнителен елемент, съединителна муфа с маншетно уплътнение, шпилки

Бележка

Без гаранция; може да доведе до намалено промиване и пропускателна способност!

Модел 8094

DN	ПАК	Артикул
90	1	344 382



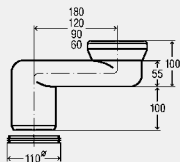
**АКСЕСОАРИ ЗА ОТВОДНЯВАНЕ
ИЗМЕСТВАЦИ КОЛЕНА**

Изместена тръба 90°

- за изместено псьединяване на тоал. чиния в пода, всички материали за отходна тръба
- Не се прилага за обем на промиването 4.5 л
- PP

Компоненти

Маншетно уплътнение, профилно уплътнение



Модел	DN	изместване	ПАК	Артикул
8090	100	180	1	294 885
8090.1	100	120	1	340 780
8090.2	100	90	1	484 354
8090.3	100	60	1	484 361

СТРУКТУРИ ЗА ТОАЛЕТНА С ИНДИВИДУАЛНО РЕГУЛИРУЕМА ВИСОЧИНА

Пневматична пружина
≤ 28 кг

- подходящ за Prevista Dry структура за тоалетна модел 8521.32
- Стомана
- Хидравлично изпускане

Модел 8570.51

ПАК	Артикул
1	785 949


Пневматична пружина
> 28 кг

- за керамика, надвишаваща 28 кг до макс. 34 кг
- подходящ за Prevista Dry структура за тоалетна модел 8521.32
- Стомана
- Хидравлично изпускане

Модел 8580.6

ПАК	Артикул
1	785 895


Бутон

- Хромиран месинг
- Хидравлично изпускане

Компоненти

Розетка

Модел 8064.10

ПАК	Артикул
1	736 941


Пневматична пружина

- за структура за умивалник с индивидуално регулиране по височина

- Стомана
- Хидравлично изпускане

Модел 8172.1

ПАК	Артикул
1	736 927

АКСЕСОАРИ



Монтажен комплект
- за тоалетна чиния
Компоненти
Шпилки M12x160 мм, гайки с
резба M12, винтове с яка и
дюбели, самопробивни винтове
Модел 8310.66

ПАК	Артикул		
1	633 264		



Монтажен комплект
- за керамичен умивалник
- подходящ за Prevista Dry Plus
монтажна планка модел 8570.35
Компоненти
Шпилки M10x120 мм, гайки с
резба M10
Модел 8580.53

ПАК	Артикул		
1	789 282		



Монтажен комплект
- за писоар
- подходящ за Prevista Dry Plus
монтажна планка модел 8570.35
Компоненти
Резбови шпилки M8x120 мм
Модел 8580.54

ПАК	Артикул		
1	789 299		



Prevista Pure монтажна скоба
- за блок 3H Prevista Pure, блок 3L
Prevista Pure
Модел 8580.39

ПАК	Артикул		
1	786 649		



Ремонтен комплект
- за вградено казанче 3H,
вградено казанче 3L
Модел 8580.47

ПАК	Артикул		
1	786 731		



**Шумоизолационен панел за
тоалетна**
- за намаляване шума при контакт
с преградни стени
- Пластмаса
Модел 8310.51

Версия	ПАК	Артикул		
алпийско бяло	1	575 168		