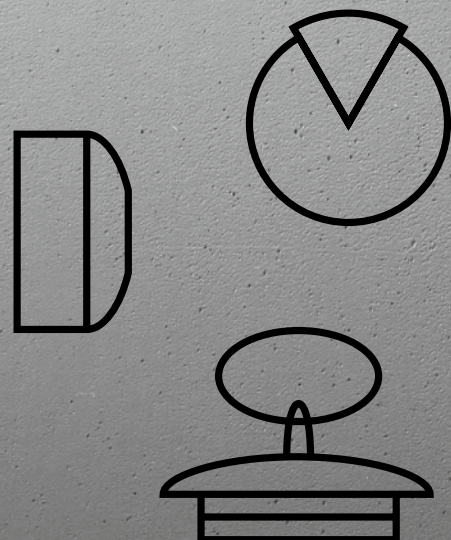


Резервни части за сифони и отводнителни фитинги

Технология за отводняване



Резервни части за сифони и отводнителни фитинги



Бележка

Използването на продуктите за различни от описаните области на приложение и среди трябва да бъде съгласувано с Viega! Пластмасовите продукти от РР (полипропилен) са безвредни за околната среда и са с най-добри характеристики за битови отпадни води. През клапите за миризми отвеждайте гореща вода до макс. 95°C само кратковременно! Не използвайте химикали за отпушване на запушени тръби! За повърхностите използвайте само меки почистващи препарати! Подробна информация за приложенията, ограниченията и националните стандарти и директиви ще откриете в информацията за продукта или на хартия, или на уебсайта на Viega.

Възможни изменения и грешки!

Актуални габаритни размери, както и допълнителна техническа информация, може да бъде открита на уебсайта на Viega. Тези параметри е необходимо да се съгласуват преди покупка, проектиране или монтаж. Нашите продукти се оптимизират постоянно.

Това продуктово описание съдържа информация за избора на система, монтаж, въвеждане в експлоатация, както и предназначение, и поддръжка. Тази информация за продуктите, техните характеристики и зони за приложение се базира на валидни към момента стандарти в Европа (напр. EN) и/или в Германия (напр. DIN/DVGW). Някои пасажии в текста могат да съответстват на техническите изисквания в Европа/ Германия Те трябва да се проемат като препоръки, за други държави където не съществуват съответните кореспондиращи изисквания. Съответстващи национални закони, норми, стандарти, директиви и други технически изисквания имат приоритет над Нямски/ Европейски директиви, специфицирани в това техническо описание за продукта: Информацията съдържаща се в този документ, не се явява обездателна за други страни или региони и трябва да се разглежда като препоръчителна.

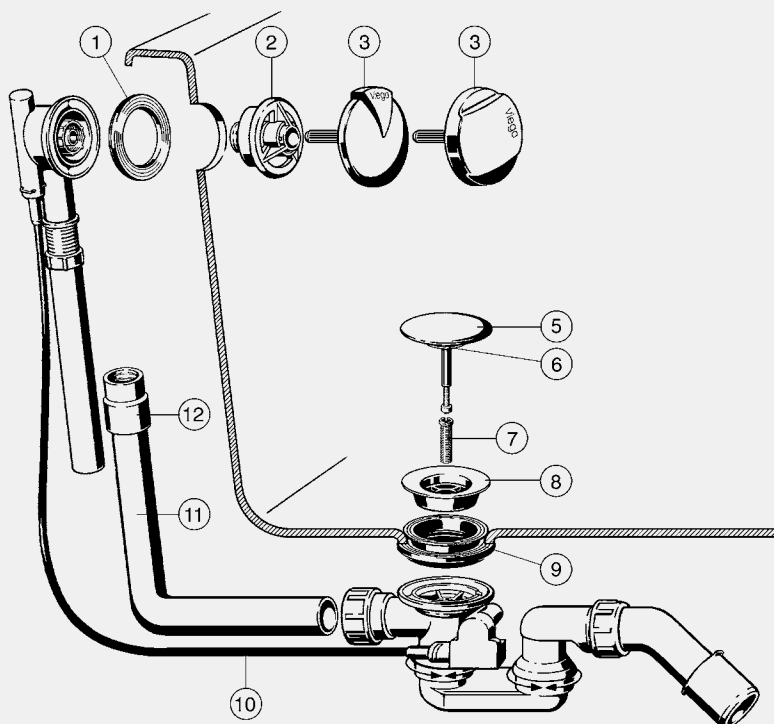
СЪДЪРЖАНИЕ

Multiplex, серии до I/2015 г.	588
Multiplex, серии след II/2015 г.	592
Multiplex Visign M9	595
Rotaplex, серии до I/2015 г.	598
Rotaplex, серии след II/2015 г.	601
Multiplex Trio Visign MT1/MT2	603
Multiplex Trio Visign MT3/MT4	607
Multiplex Trio Visign MT5, серии до II/2015 г.	610
Multiplex Trio Visign MT3/MT5, серии след II/2015 г.	613
Multiplex Trio Visign MT9	616
Rotaplex Trio Visign RT1/RT2	619
Rotaplex Trio Visign RT3/RT4	623
Rotaplex Trio Visign RT5	626
Rotaplex Trio Visign RT3/RT5, серии след II/2015 г.	629
Simplex	632
Тръбни прекъсвачи	634
Temporex, серии през 1997–2001 г.	635
Temporex, серии след 2001 г.	637
Temporex, серии след 2006 г.	638
Temporex Plus	640
Temporex (вертикален), серии след 2021 г.	642
Domoplex	643
Multiplex Trio E	644
Multiplex Trio E2	645
Multiplex Trio E3	646
Multiplex Trio E/E2/E3	646
Multiplex Trio F, Multiplex Trio F c	
електрозадвижване	647
Rotaplex Trio F, Rotaplex Trio F c електрозадвижване	648
Multiplex Trio c електродвижване, Rotaplex Trio c	
електрозадвижване	648
Сифони за вани и поддушови корита	649
Сифони за умивалници и бидета	651
Сифони за умивалници, писоари и битови уреди	655
Сифони за тоалетни и писоари	656


GTIN-Code (Global Trade Item Number, предишен EAN)

GTIN номерът се състои от постоянния номер на производителя 4015211 и съответния шестцифрен артикулен номер, в този пример 305 611. GTIN кодът се получава чрез смяна на последните шест цифри с артикулен номер.

MULTIPLEX, СЕРИИ ДО I/2015 Г.



Уплътнение

- за преливник, Citaplex, Multiplex, Multiplex Trio, Rotaplex, Rotaplex Trio, Simplex
- Серии до 2014 г.
- фигура 1

Модел 9959.4

вътрешен Ø	Ø	Н	ПАК	Артикул
48.5	76	5	10	398 385



Фланец

- за закрепване на преливник, Multiplex Visign M3/M4, Rotaplex Visign R3/R4
- Хромиран
- фигура 2

Модел 6154.108

ПАК	Артикул
1	655 457



Фланец

- за закрепване на преливник, Multiplex, Rotaplex
- Серии до 2014 г.
- фигура 2

Модел 6168-236

ПАК	Артикул
1	143 138



Фланец

- за закрепване на преливник, Multiplex (стар), Simplex
- Серии до 2014 г.
- фигура 2

Модел 9784.3-236

ПАК	Артикул
1	477 608


Фланец

- за закрепване на преливник, Multiplex, Simplex, Rotaplex, серии 2014 г.
- Наследник на фланец модел 6168-236
- фигура 2

Бележка

Подходящ също за модели Multiplex до серия 2014 със светлосив фиксиращ фланец.

Модел 6168.09

Версия	ПАК	Артикул		
	1	734 596		


Въртяща се розетка
Visign M1/R1

- за Multiplex, Rotaplex
- фигура 3

Модел 6162.02

Версия	ПАК	Артикул		
хромиран	1	280 949		


Въртяща се розетка
Visign M2/R2

- за Multiplex, Rotaplex
- фигура 3

Модел 6162.07

Версия	ПАК	Артикул		
хромиран	1	554 118		


Комплект оборудване
Visign M3/R3

- за Multiplex, Rotaplex

Компоненти

- Въртяща се розетка, фланец
- фигура 3

Модел 6956.09

Версия	ПАК	Артикул		
хромиран	1	778 941		


Комплект оборудване
Visign M4/R4

- за Multiplex, Rotaplex

Компоненти

- Въртяща се розетка, фланец
- фигура 3

Модел 6155.09

Версия	ПАК	Артикул		
хромиран	1	632 267		


Комплект оборудване
Visign M5/R5

- за Multiplex, Multiplex Visign M5, Rotaplex, Rotaplex Visign R5, Multiplex Trio F, Rotaplex Trio F
- Серии до 2014 г.

Компоненти

- Въртяща се розетка, фланец на пълнещият механизъм

Модел 6167.09

Версия	ПАК	Артикул		
хромиран	1	699 062		


Конусовиден клапан

- за Multiplex, Multiplex Trio, Simplex

- фигура 5

Модел 6168-035

Версия	ПАК	Артикул		
хромиран	50	215 392		


Уплътнение

- за конусовиден клапан, Multiplex, Multiplex Trio, Simplex
- Гума
- фигура 6

Модел 6162-268

вътрешен Ø	Ø	Н	ПАК	Артикул		
26	42	5	1	104 740		



Болт
- за гърловина на клапан
- фигура 7
Модел 6162.45-593

M	L	ПАК	Артикул
12	28	1	122 485



Гърловина на клапан
- за Multiplex, Multiplex Trio
- Хромиран месинг
- фигура 8
Модел 6162-955

Ø	H	ПАК	Артикул
70	16	1	119 812



Уплътнение
- за гърловина на клапан,
Multiplex, Multiplex Trio, Simplex
- фигура 9
Модел 6162.473

вътрешен Ø	Ø	H	ПАК	Артикул
43,5	76	21	1	398 378



Гъвкаво жило
- за Multiplex, Rotaplex и Simplex произведени до 1 половина на 2014 г., серии Multiplex Trio и Rotaplex Trio, произведени до първата половина на 2015 г.

Компоненти
Жило от неръждаема стомана
- фигура 10

Модел	L	SB	BCC	XLB	ПАК	Артикул
6162-152	540	✓			1	135 027
6163-152	725		✓		1	160 418
6165-152	1070			✓	1	147 969

SB = стандартна вана
BCC = централно включване на ваната
XLB = особено дълга вана



Гъвкаво жило
- за серии Multiplex, Rotaplex и Simplex, произведени от втората половина на 2014 г., серии Multiplex Trio и Rotaplex Trio, произведени от първата половина на 2015 г.

Компоненти
Жило от неръждаема стомана
- фигура 10
Модел 6162.19

L	SB	BCC	XLB	ПАК	Артикул
560	✓			1	721 732
725		✓		1	721 749
1070			✓	1	721 954

SB = стандартна вана
BCC = централно включване на ваната
XLB = особено дълга вана



Тръба на преливник
- за Citaplex, Multiplex, Multiplex Trio, Rotaplex, Rotaplex Trio
- фигура 11

Модел	L1	L2	SB	BCC	XLB	ПАК	Артикул
6176-651	220	180	✓			1	113 124
6163.45-651	310	230		✓		1	121 556
6165	660	300			✓	1	167 899

SB = стандартна вана
BCC = централно включване на ваната
XLB = особено дълга вана



Муфа
- за връзка на преливният отвор с
тръбата на преливника
- Гума
- фигура 12
Модел 6167-417

DN	d	ПАК	Артикул
32	28	1	117 245



Регулиращ винт
 - за конусовиден клапан,
 Multiplex, Multiplex Trio
Модел 6151-912

M	L	ПАК	Артикул		
5	25	1	110 277		

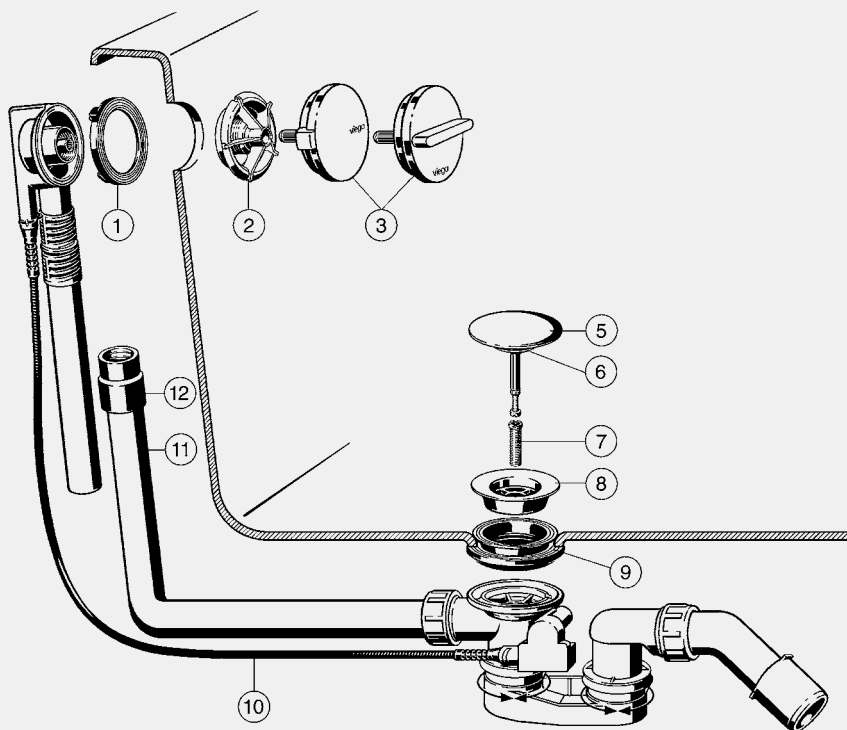


Адаптор
 - за въртяща се розетка от
 месинг, Multiplex (стар)
 - Пластмаса
Модел 6162.45-608

L	ПАК	Артикул		
51.5	1	108 656		



MULTIPLEX, СЕРИИ СЛЕД II/2015 Г.



Уплътнение

- за преливник, Multiplex, Rotaplex, серии 2014 г., Simplex, Citaplex, Multiplex Trio F, Rotaplex Trio F, серии след 2015 г.

- фигура 1

Модел 6162.475

вътрешен Ø	Ø	Н	ПАК	Артикул
48.5	76	5	1	734 619



Фланец

- за закрепване на преливник, Multiplex, Rotaplex

- Серии след II/2015 г.

- фигура 2

Модел 6168.11

ПАК	Артикул
1	749 972



**Въртяща се розетка
Visign M3/R3**

- за Multiplex, Rotaplex, серии след 2014 г.

- фигура 3

Модел 6154.09

Версия	ПАК	Артикул
хромиран	1	632 250



**Въртяща се розетка
Visign M5/R5**

- за Multiplex, Rotaplex, серии след 2014 г.

- фигура 3

Модел 6162.12

Версия	ПАК	Артикул
хромиран	1	734 602



Конусовиден клапан
 - за Multiplex, Multiplex Trio, Simplex
 - фигура 5
Модел 6168-035

Версия	ПАК	Артикул		
хромиран	50	215 392		



Уплътнение
 - за конусовиден клапан, Multiplex, Multiplex Trio, Simplex
 - Гума
 - фигура 6
Модел 6162-268

вътрешен Ø	Ø	H	ПАК	Артикул		
26	42	5	1	104 740		



Болт
 - за гърловина на клапан
 - фигура 7
Модел 6162.45-593

M	L	ПАК	Артикул		
12	28	1	122 485		



Гърловина на клапан
 - за Multiplex, Multiplex Trio
 - Хромиран месинг
 - фигура 8
Модел 6162-955

Ø	H	ПАК	Артикул		
70	16	1	119 812		



Уплътнение
 - за гърловина на клапан, Multiplex, Multiplex Trio, Simplex
 - фигура 9
Модел 6162.473

вътрешен Ø	Ø	H	ПАК	Артикул		
43,5	76	21	1	398 378		



Гъвкаво жило
 - за серии Multiplex, Rotaplex и Simplex, произведени от втората половина на 2014 г., серии Multiplex Trio и Rotaplex Trio, произведени от първата половина на 2015 г.
Компоненти
 Жило от неръждаема стомана
 - фигура 10
Модел 6162.19

L	SB	BCC	XLB	ПАК	Артикул		
560	✓			1	721 732		
725		✓		1	721 749		
1070			✓	1	721 954		

SB = стандартна вана
 BCC = централно включване на ваната
 XLB = особено дълга вана



Тръба на преливник
 - за Citaplex, Multiplex, Multiplex Trio, Rotaplex, Rotaplex Trio
 - фигура 11

Модел	L1	L2	SB	BCC	XLB	ПАК	Артикул		
6176-651	220	180	✓			1	113 124		
6163.45-651	310	230		✓		1	121 556		
6165	660	300			✓	1	167 899		

SB = стандартна вана
 BCC = централно включване на ваната
 XLB = особено дълга вана



Муфа
 - за връзка на преливният отвор с тръбата на преливника
 - Гума
 - фигура 12
Модел 6167-417

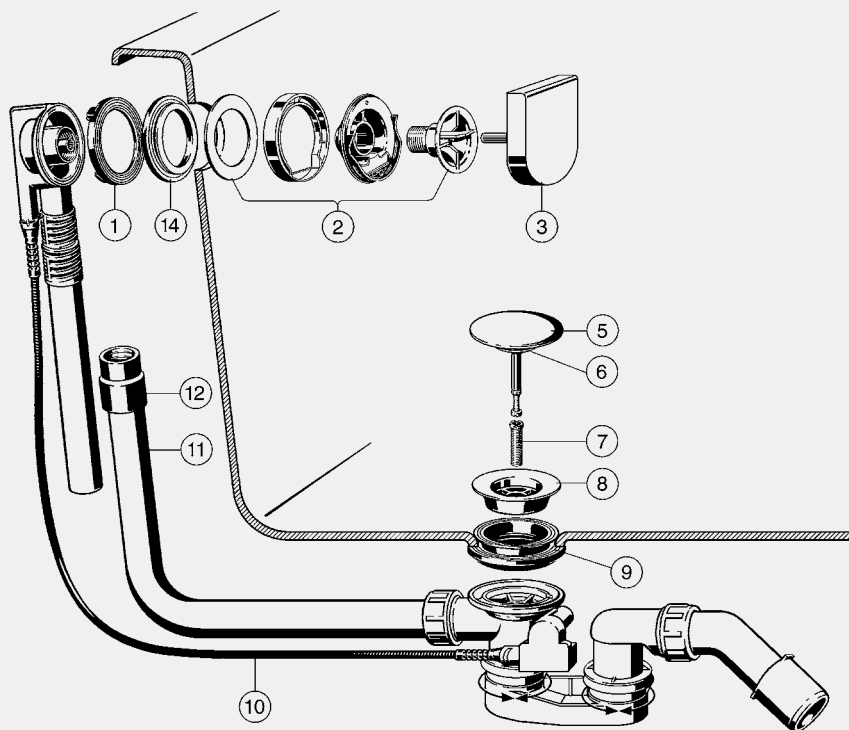
DN	d	ПАК	Артикул		
32	28	1	117 245		



Регулирац винт
- за конусовиден клапан,
Multiplex, Multiplex Trio
Модел 6151-912

M	L	ПАК	Артикул		
5	25	1	110 277		

MULTIPLEX VISIGN M9


Уплътнение

- за преливник, Multiplex, Rotaplex, серии 2014 г., Simplex, Citaplex, Multiplex Trio F, Rotaplex Trio F, серии след 2015 г.

- фигура 1

Модел 6162.475

вътрешен Ø	Ø	H	ПАК	Артикул
48.5	76	5	1	734 619


Фланец

- за закрепване на преливник, Multiplex Visign M9

Компоненти

Фланец, фланец на пълнещият механизъм, уплътнение, крепежен болт

- фигура 2

Модел 6171.09

ПАК	Артикул
1	734 763


Въртяща се розетка
Visign M9/MT9

- за Multiplex Visign M9/MT9

- фигура 3

Модел 6171.08

Версия	ПАК	Артикул
хромиран	1	734 770


Конусовиден клапан

- за Multiplex, Multiplex Trio, Simplex

- фигура 5

Модел 6168-035

Версия	ПАК	Артикул
хромиран	50	215 392


Уплътнение

- за конусовиден клапан, Multiplex, Multiplex Trio, Simplex
 - Гума
 - фигура 6
- Модел 6162-268**

вътрешен Ø	Ø	H	ПАК	Артикул
26	42	5	1	104 740


Болт

- за гърловина на клапан
 - фигура 7
- Модел 6162.45-593**

M	L	ПАК	Артикул
12	28	1	122 485


Гърловина на клапан

- за Multiplex, Multiplex Trio
 - Хромиран месинг
 - фигура 8
- Модел 6162-955**

Ø	H	ПАК	Артикул
70	16	1	119 812


Уплътнение

- за гърловина на клапан, Multiplex, Multiplex Trio, Simplex
 - фигура 9
- Модел 6162.473**

вътрешен Ø	Ø	H	ПАК	Артикул
43,5	76	21	1	398 378


Гъвкаво жило

- за серии Multiplex, Rotaplex и Simplex, произведени от втората половина на 2014 г., серии Multiplex Trio и Rotaplex Trio, произведени от първата половина на 2015 г.

Компоненти

- Жило от неръждаема стомана
 - фигура 10
- Модел 6162.19**

L	SB	BCC	XLB	ПАК	Артикул
560	✓			1	721 732
725		✓		1	721 749
1070			✓	1	721 954

SB = стандартна вана

BCC = централно включване на ваната

XLB = особено дълга вана


Тръба на преливник

- за Citaplex, Multiplex, Multiplex Trio, Rotaplex, Rotaplex Trio
- фигура 11

Модел	L1	L2	SB	BCC	XLB	ПАК	Артикул
6176-651	220	180	✓			1	113 124
6163.45-651	310	230		✓		1	121 556
6165	660	300			✓	1	167 899

SB = стандартна вана

BCC = централно включване на ваната

XLB = особено дълга вана


Муфта

- за връзка на преливният отвор с тръбата на преливника
 - Гума
 - фигура 12
- Модел 6167-417**

DN	d	ПАК	Артикул
32	28	1	117 245


Регулиращ винт

- за конусовиден клапан, Multiplex, Multiplex Trio
- Модел 6151-912**

M	L	ПАК	Артикул
5	25	1	110 277


Уплътнение

- за преливник, Multiplex Trio,
Rotarlex Trio
- фигура 14

Бележка

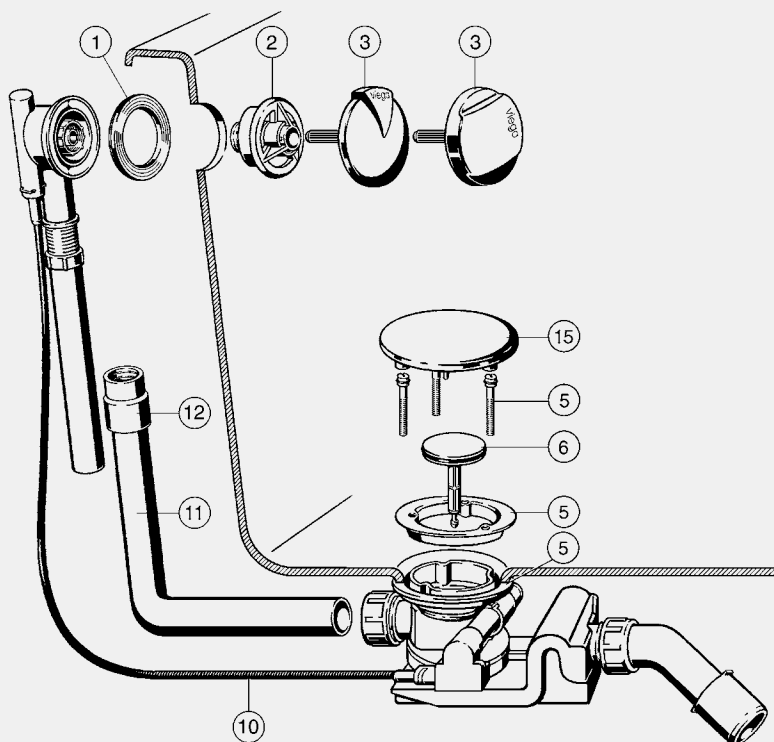
Само за стоманени вани.

Модел 6161.94

Н	Ø	ПАК	Артикул		
3.5	76	1	695 927		



ROTAPLEX, СЕРИИ ДО I/2015 Г.



Уплътнение

- за преливник, Citaplex, Multiplex, Multiplex Trio, Rotaplex, Rotaplex Trio, Simplex
- Серии до 2014 г.
- фигура 1

Модел 9959.4

вътрешен Ø	Ø	Н	ПАК	Артикул
48.5	76	5	10	398 385



Фланец

- за закрепване на преливник, Multiplex Visign M3/M4, Rotaplex Visign R3/R4
- Хромиран
- фигура 2

Модел 6154.108

ПАК	Артикул
1	655 457



Фланец

- за закрепване на преливник, Multiplex, Rotaplex
- Серии до 2014 г.
- фигура 2

Модел 6168-236

ПАК	Артикул
1	143 138


Фланец

- за закрепване на преливник, Multiplex, Simplex, Rotaplex, серии 2014 г.
- Наследник на фланец модел 6168-236
- фигура 2

Бележка

Подходящ също за модели Multiplex до серия 2014 със светлосив фиксиращ фланец.

Модел 6168.09

Версия	ПАК	Артикул		
	1	734 596		


Въртяща се розетка
Visign M1/R1

- за Multiplex, Rotaplex
- фигура 3

Модел 6162.02

Версия	ПАК	Артикул		
хромиран	1	280 949		


Въртяща се розетка
Visign M2/R2

- за Multiplex, Rotaplex
- фигура 3

Модел 6162.07

Версия	ПАК	Артикул		
хромиран	1	554 118		


Комплект оборудване
Visign M3/R3

- за Multiplex, Rotaplex

Компоненти

Въртяща се розетка, фланец

- фигура 3

Модел 6956.09

Версия	ПАК	Артикул		
хромиран	1	778 941		


Комплект оборудване
Visign M4/R4

- за Multiplex, Rotaplex

Компоненти

Въртяща се розетка, фланец

- фигура 3

Модел 6155.09

Версия	ПАК	Артикул		
хромиран	1	632 267		


Комплект оборудване
Visign M5/R5

- за Multiplex, Multiplex Visign M5, Rotaplex, Rotaplex Visign R5, Multiplex Trio F, Rotaplex Trio F
- Серии до 2014 г.

Компоненти

Въртяща се розетка, фланец на пълнещият механизъм

Модел 6167.09

Версия	ПАК	Артикул		
хромиран	1	699 062		


Монтажен комплект

- за Rotaplex, Rotaplex Trio

Компоненти

Крепещ фланец, профилно уплътнение, крепежни болтове

- фигура 5

Модел 6142.91

Версия	ПАК	Артикул		
	1	575 403		


Конусовиден клапан

- за Rotaplex, Rotaplex Trio

- Пластмаса

- фигура 6

Модел 6142.90

Версия	ПАК	Артикул		
	1	575 397		



Гъвкаво жило

- за Multiplex, Rotaplex и Simplex произведени до 1 половина на 2014 г., серии Multiplex Trio и Rotaplex Trio, произведени до първата половина на 2015 г.

Компоненти

Жило от неръждаема стомана
- фигура 10

Модел	L	BCC	XLB	ПАК	Артикул
6163-152	725	✓		1	160 418
6165-152	1070		✓	1	147 969

BCC = централно включване на ваната

XLB = особено дълга вана



Гъвкаво жило

- за серии Multiplex, Rotaplex и Simplex, произведени от втората половина на 2014 г., серии Multiplex Trio и Rotaplex Trio, произведени от първата половина на 2015 г.

Компоненти

Жило от неръждаема стомана
- фигура 10

Модел 6162.19

L	SB	BCC	XLB	ПАК	Артикул
560	✓			1	721 732
725		✓		1	721 749
1070			✓	1	721 954

SB = стандартна вана

BCC = централно включване на ваната

XLB = особено дълга вана



Тръба на преливник

- за Citaplex, Multiplex, Multiplex Trio, Rotaplex, Rotaplex Trio

- фигура 11

Модел	L1	L2	BCC	XLB	ПАК	Артикул
6163.45-651	310	230	✓		1	121 556
6165	660	300		✓	1	167 899

BCC = централно включване на ваната

XLB = особено дълга вана



Муфа

- за връзка на преливният отвор с тръбата на преливника

- Гума

- фигура 12

Модел 6167-417

DN	d	ПАК	Артикул
32	28	1	117 245



Декоративна капачка

- за Rotaplex, Rotaplex Trio

- фигура 15

Модел 6142.92

Ø	Версия	ПАК	Артикул
115	хромиран	1	695 941



Вложка

- за Rotaplex, Rotaplex Trio, серии до 2004 г.

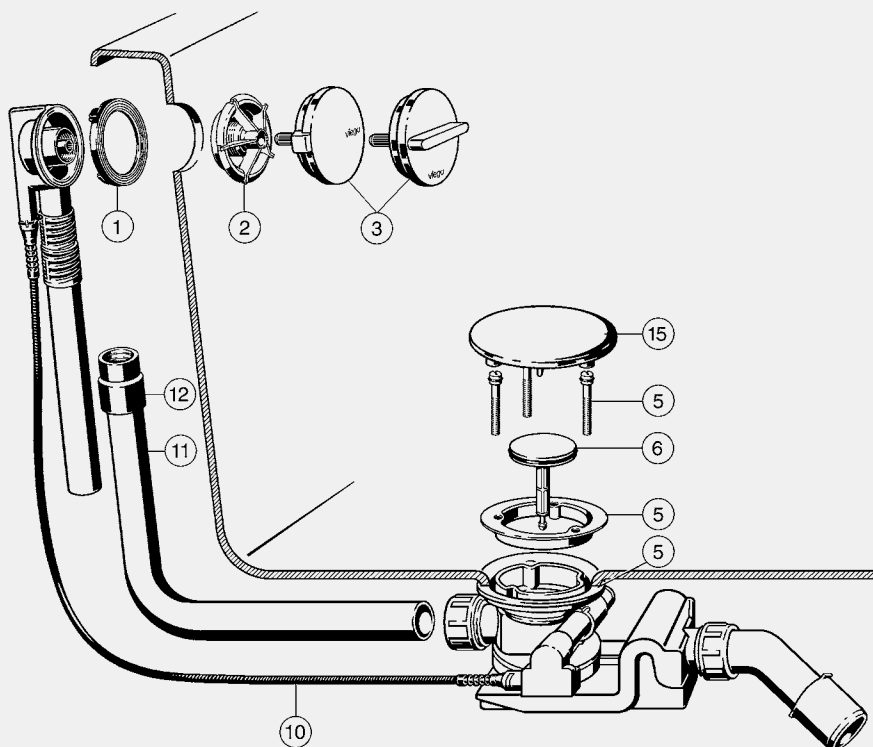
Компоненти

Конусовиден клапан с подемен механизъм

Модел 6142

ПАК	Артикул
1	450 434

ROTAPLEX, СЕРИИ СЛЕД II/2015 Г.


Уплътнение

- за преливник, Multiplex,
Rotaplex, серии 2014 г., Simplex,
Citaplex, Multiplex Trio F,
Rotaplex Trio F, серии след 2015
г.

- фигура 1

Модел 6162.475

вътрешен Ø	Ø	Н	ПАК	Артикул
48.5	76	5	1	734 619


Фланец

- за закрепване на преливник,
Multiplex, Rotaplex

- Серии след II/2015 г.

- фигура 2

Модел 6168.11

	ПАК	Артикул
	1	749 972


**Въртяща се розетка
Visign M3/R3**

- за Multiplex, Rotaplex, серии
след 2014 г.

- фигура 3

Модел 6154.09

Версия	ПАК	Артикул
хромиран	1	632 250


**Въртяща се розетка
Visign M5/R5**

- за Multiplex, Rotaplex, серии
след 2014 г.

- фигура 3

Модел 6162.12

Версия	ПАК	Артикул
хромиран	1	734 602



Монтажен комплект
 - за Rotaplex, Rotaplex Trio
Компоненти
 Крепежен фланец, профилно
 уплътнение, крепежни болтове
 - фигура 5
Модел 6142.91

ПАК	Артикул
1	575 403



Конусовиден клапан
 - за Rotaplex, Rotaplex Trio
 - Пластмаса
 - фигура 6
Модел 6142.90

ПАК	Артикул
1	575 397



Гъвкаво жило
 - за серии Multiplex, Rotaplex и Simplex, произведени от втората половина на 2014 г., серии
 Multiplex Trio и Rotaplex Trio, произведени от първата половина на 2015 г.
Компоненти
 Жило от неръждаема стомана
 - фигура 10
Модел 6162.19

L	BCC	XLB	ПАК	Артикул
725	✓		1	721 749
1070		✓	1	721 954

BCC = централно включване на ваната
 XLB = особено дълга вана



Тръба на преливник
 - за Citaplex, Multiplex, Multiplex Trio, Rotaplex, Rotaplex Trio
 - фигура 11

Модел	L1	L2	BCC	XLB	ПАК	Артикул
6163.45-651	310	230	✓		1	121 556
6165	660	300		✓	1	167 899

BCC = централно включване на ваната
 XLB = особено дълга вана



Муфа
 - за връзка на преливният отвор с
 тръбата на преливника
 - Гума
 - фигура 12
Модел 6167-417

DN	d	ПАК	Артикул
32	28	1	117 245



Декоративна капачка
 - за Rotaplex, Rotaplex Trio
 - фигура 15
Модел 6142.92

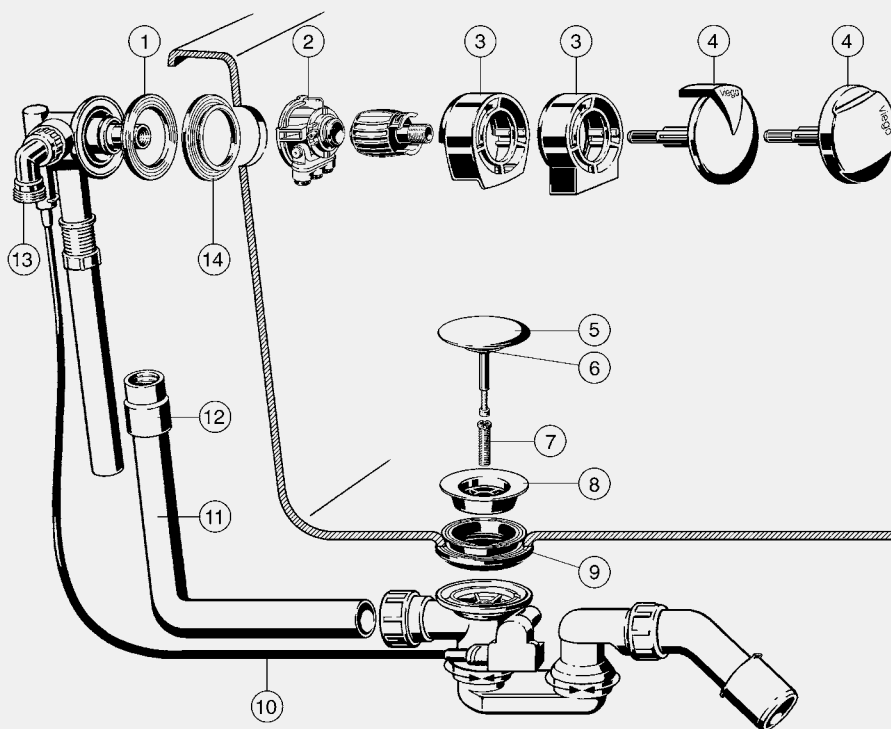
Ø	Версия	ПАК	Артикул
115	хромиран	1	695 941



Вложка
 - за Rotaplex, Rotaplex Trio, серии
 до 2004 г.
Компоненти
 Конусовиден клапан с подемен
 механизъм
Модел 6142

ПАК	Артикул
1	450 434

MULTIPLEX TRIO VISIGN MT1/MT2


Уплътнение

- за преливник, Citaplex, Multiplex, Multiplex Trio, Rotaplex, Rotaplex Trio, Simplex
- Серии до 2014 г.
- фигура 1

Модел 9959.4

вътрешен Ø	Ø	Н	ПАК	Артикул
48.5	76	5	10	398 385


Фланец за пълнеж механизъм

- за пълнеж механизъм, Multiplex Trio, Rotaplex Trio, серии след 01/2006 г.
- Серии до 1/2015 г.

Компоненти

Дюза

- фигура 2

Модел 6161.90

ПАК	Артикул
1	575 779


Фланец на пълнещият механизъм

- за фланец за пълнеж механизъм, Multiplex Trio Visign MT1, Rotaplex Trio Visign RT1

- фигура 3

Модел 6161.04

Версия	ПАК	Артикул
хромиран	1	333 287



Фланец на пълнещият механизъм

- за фланец за пълнещ механизъм, Multiplex Trio Visign MT2, Rotaplex Trio Visign RT2
- фигура 3

Модел 6161.91

Версия	ПАК	Артикул		
хромиран	1	575 410		



Въртяща се розетка Visign MT1/RT1

- за Multiplex Trio, Rotaplex Trio
- фигура 4

Модел 6161.03

Версия	ПАК	Артикул		
хромиран	1	309 664		



Въртяща се розетка Visign MT2/RT2

- за Multiplex Trio, Rotaplex Trio
- Серии до I/2015 г.
- фигура 4

Модел 6161.92

Версия	ПАК	Артикул		
хромиран	1	575 427		



Конусовиден клапан

- за Multiplex, Multiplex Trio, Simplex
- фигура 5

Модел 6168-035

Версия	ПАК	Артикул		
хромиран	50	215 392		



Уплътнение

- за конусовиден клапан, Multiplex, Multiplex Trio, Simplex
- Гума
- фигура 6

Модел 6162-268

вътрешен Ø	Ø	Н	ПАК	Артикул		
26	42	5	1	104 740		



Болт

- за гърловина на клапан
- фигура 7

Модел 6162.45-593

М	L	ПАК	Артикул		
12	28	1	122 485		



Гърловина на клапан

- за Multiplex, Multiplex Trio
- Хромиран месинг
- фигура 8

Модел 6162-955

Ø	Н	ПАК	Артикул		
70	16	1	119 812		



Уплътнение

- за гърловина на клапан, Multiplex, Multiplex Trio, Simplex
- фигура 9

Модел 6162.473

вътрешен Ø	Ø	Н	ПАК	Артикул		
43,5	76	21	1	398 378		



Гъвкаво жило

- за Multiplex, Rotaplex и Simplex произведени до 1 половина на 2014 г., серии Multiplex Trio и Rotaplex Trio, произведени до първата половина на 2015 г.

Компоненти

Жило от неръждаема стомана
- фигура 10

Модел	L	SB	BCC	XLB	ПАК	Артикул		
6162-152	540	✓			1	135 027		
6163-152	725		✓		1	160 418		
6165-152	1070			✓	1	147 969		

SB = стандартна вана

BCC = централно включване на ваната

XLB = особено дълга вана


Гъвкаво жило

- за серии Multiplex, Rotaplex и Simplex, произведени от втората половина на 2014 г., серии Multiplex Trio и Rotaplex Trio, произведени от първата половина на 2015 г.

Компоненти

Жило от неръждаема стомана
- фигура 10

Модел 6162.19

L	SB	BCC	XLB	ПАК	Артикул
560	✓			1	721 732
725		✓		1	721 749
1070			✓	1	721 954

SB = стандартна вана

BCC = централно включване на ваната

XLB = особено дълга вана


Тръба на преливник

- за Citaplex, Multiplex, Multiplex Trio, Rotaplex, Rotaplex Trio
- фигура 11

Модел	L1	L2	SB	BCC	XLB	ПАК	Артикул
6176-651	220	180	✓			1	113 124
6163.45-651	310	230		✓		1	121 556
6165	660	300			✓	1	167 899

SB = стандартна вана

BCC = централно включване на ваната

XLB = особено дълга вана


Муфа

- за връзка на преливният отвор с
тръбата на преливника

- Гума

- фигура 12

Модел 6167-417

DN	d	ПАК	Артикул
32	28	1	117 245


Присъединително коляно 90°

- за Multiplex Trio, Rotaplex Trio

- Не се прилага за Multiplex Trio

Visign MT5, Rotaplex Trio

Visign RT5

- Месинг

- фигура 13

Модел 6161.98

G	вътрешен Ø	ПАК	Артикул
¾	19	1	693 862


Уплътнение

- за преливник, Multiplex Trio,

Rotaplex Trio

- фигура 14

Бележка

Само за стоманени вани.

Модел 6161.94

H	Ø	ПАК	Артикул
3.5	76	1	695 927


Уплътнителен пръстен

- за фланец за пълнещ механизъм, серии до 2005 г.

Модел 6161.22-597

d	H	ПАК	Артикул
33	4	1	300 128


Пълнещ елемент

- за Multiplex Trio, Rotaplex Trio

- Серии до I/2015 г.

Модел 6161.998

ПАК	Артикул
1	581 640



Монтажен комплект
 - подходящ за пълнещ елемент
 модел 6161.998
Модел 6161.93

M	L	ПАК	Артикул		
4	43	1	587 017		



Пълнещ елемент
 - за аератор с метална вложка,
 Multiplex Trio, Rotaplex Trio,
 серии до 2005/2006 г.
Модел 6161.229

	ПАК	Артикул		
	1	300 012		



Пълнещ елемент
 - за регулиране на струята с
 висок дебит (например за
 твърда вода), Multiplex Trio,
 Rotaplex Trio, серии до
 2005/2006 г.
Модел 6161.239

	ПАК	Артикул		
	1	351 076		



Регулиращ винт
 - за конусовиден клапан,
 Multiplex, Multiplex Trio
Модел 6151-912

M	L	ПАК	Артикул		
5	25	1	110 277		



Адаптор
 - за въртяща се розетка от
 месинг, Multiplex Trio (стар)
 - Пластмаса
Модел 6161.29-608

L	ПАК	Артикул		
84	1	137 977		



Елементи за инсталиране
Пълнеща тръбичка
 - за смяна на комплекта
 оборудване от серии до 1995
 (месинг) към версия от серия до
 2002
Компоненти
 Пълнеща тръбичка, пълнещ
 елемент, уплътнителен пръстен,
 монтажнен елемент, монтажнен
 помощен инструмент
Модел 6161.99

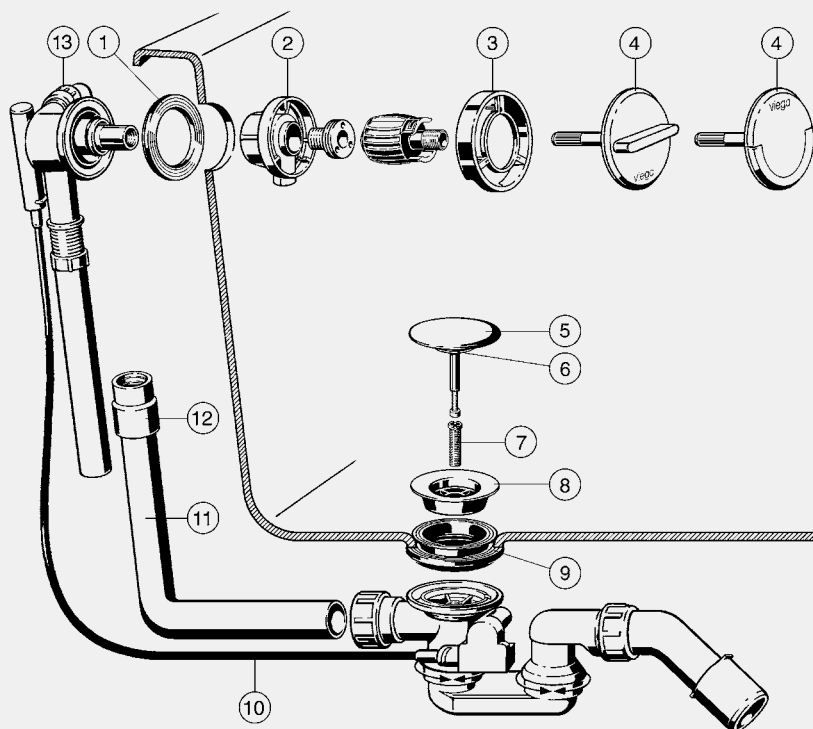
	ПАК	Артикул		
	1	312 213		



Монтажен помощен инструмент
 - за Multiplex Trio, Rotaplex Trio
Модел 6161.96

	ПАК	Артикул		
	1	632 342		

MULTIPLEX TRIO VISIGN MT3/MT4


Уплътнение

- за преливник, Multiplex Trio Visign MT3/MT4, Rotaplex Trio Visign RT3/RT4

- фигура 1

Модел 6161.106

вътрешен Ø	Ø	H	ПАК	Артикул
54	80	7.7	1	632 311


Фланец за пълнеж механизъм

- за пълнеж механизъм, Multiplex Trio Visign MT3/MT4, Rotaplex Trio Visign RT3/RT4

- Сerii до I/2015 г.

Компоненти

Крепежен болт

- фигура 2

Модел 6161.107

ПАК	Артикул
1	632 304


Фланец на пълнещият механизъм

- за фланец за пълнеж механизъм, Multiplex Trio Visign MT3/MT4, Rotaplex Trio Visign RT3/RT4

- Сerii до I/2015 г.

- фигура 3

Модел 6161.108

ПАК	Артикул
1	632 298



Въртяща се розетка
Versign MT3/RT3
 - за Multiplex Trio, Rotaplex Trio
 - Серии до I/2015 г.
 - фигура 4
Модел 6161.109

Версия	ПАК	Артикул		
хромиран	1	632 274		



Въртяща се розетка
Versign MT4/RT4
 - за Multiplex Trio, Rotaplex Trio
 - фигура 4
Модел 6161.159

Версия	ПАК	Артикул		
хромиран	1	632 281		



Конусовиден клапан
 - за Multiplex, Multiplex Trio, Simplex
 - фигура 5
Модел 6168-035

Версия	ПАК	Артикул		
хромиран	50	215 392		



Уплътнение
 - за конусовиден клапан, Multiplex, Multiplex Trio, Simplex
 - Гума
 - фигура 6
Модел 6162-268

вътрешен Ø	Ø	H	ПАК	Артикул		
26	42	5	1	104 740		



Болт
 - за Гърловина на клапан
 - фигура 7
Модел 6162.45-593

M	L	ПАК	Артикул		
12	28	1	122 485		



Гърловина на клапан
 - за Multiplex, Multiplex Trio
 - Хромиран месинг
 - фигура 8
Модел 6162-955

Ø	H	ПАК	Артикул		
70	16	1	119 812		



Уплътнение
 - за гърловина на клапан, Multiplex, Multiplex Trio, Simplex
 - фигура 9
Модел 6162.473

вътрешен Ø	Ø	H	ПАК	Артикул		
43,5	76	21	1	398 378		



Гъвкаво жило
 - за Multiplex, Rotaplex и Simplex произведени до 1 половина на 2014 г., серии Multiplex Trio и Rotaplex Trio, произведени до първата половина на 2015 г.
Компоненти
 Жило от неръждаема стомана
 - фигура 10

Модел	L	SB	BCC	XLB	ПАК	Артикул		
6162-152	540	✓			1	135 027		
6163-152	725		✓		1	160 418		
6165-152	1070			✓	1	147 969		

SB = стандартна вана
 BCC = централно включване на ваната
 XLB = особено дълга вана


Тръба на преливник

- за Citaplex, Multiplex, Multiplex Trio, Rotaplex, Rotaplex Trio
- фигура 11

Модел	L1	L2	SB	BCC	XLB	ПАК	Артикул
6176-651	220	180	✓			1	113 124
6163.45-651	310	230		✓		1	121 556
6165	660	300			✓	1	167 899

- SB = стандартна вана
- BCC = централно включване на ваната
- XLB = особено дълга вана


Муфа

- за връзка на преливният отвор с тръбата на преливника
- Гума
- фигура 12

Модел 6167-417

DN	d	ПАК	Артикул
32	28	1	117 245


Присъединително коляно 90°

- за Multiplex Trio, Rotaplex Trio
- Не се прилага за Multiplex Trio Visign MT5, Rotaplex Trio Visign RT5
- Месинг
- фигура 13

Модел 6161-98

G	вътрешен Ø	ПАК	Артикул
¾	19	1	693 862


Регулиращ винт

- за конусовиден клапан, Multiplex, Multiplex Trio

Модел 6151-912

M	L	ПАК	Артикул
5	25	1	110 277


Монтажен помощен инструмент

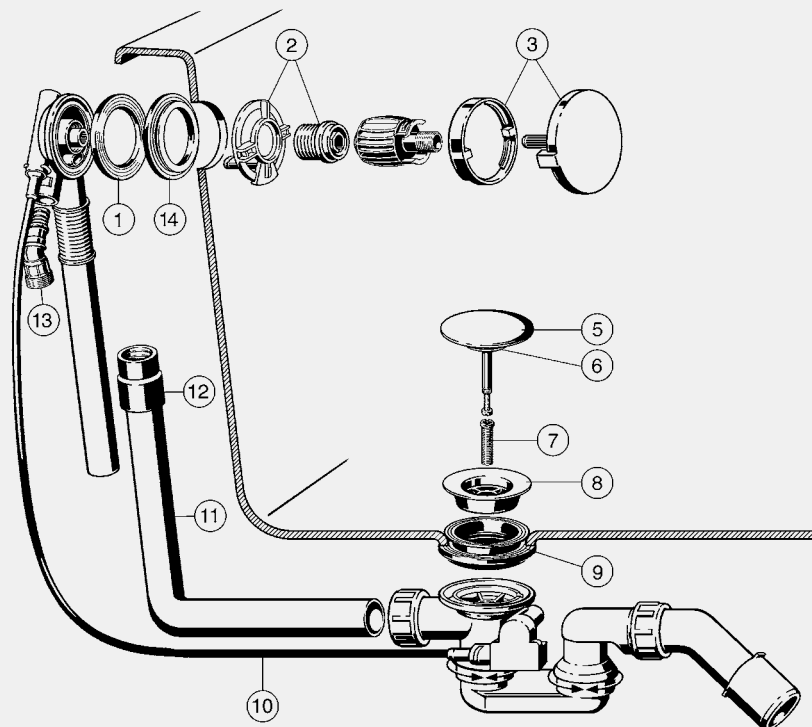
- за Multiplex Trio, Rotaplex Trio

Модел 6161-96

ПАК	Артикул
1	632 342



MULTIPLEX TRIO VISIGN MT5, СЕРИИ ДО I/2015 Г.



Уплътнение

- за преливник, Citaplex, Multiplex, Multiplex Trio, Rotaplex, Rotaplex Trio, Simplex
- Серии до 2014 г.
- фигура 1

Модел 9959.4

вътрешен Ø	Ø	Н	ПАК	Артикул
48.5	76	5	10	398 385



Фланец за пълнеж механизъм

- за пълнеж механизъм, Multiplex Trio Visign MT5, Rotaplex Trio Visign RT5
- Серии до I/2015 г.

Компоненти

- Крепежни болтове
- фигура 2

Модел 6149.90

ПАК	Артикул
1	698 089



Комплект оборудване Visign MT5/RT5

- за Multiplex Trio Visign MT5, Rotaplex Trio Visign RT5
- Серии до I/2015 г.

Компоненти

- Въртяща се розетка, фланец на пълнежният механизъм
- фигура 3

Модел 6149.09

Версия	ПАК	Артикул
хромиран	1	699 055



Конусовиден клапан
 - за Multiplex, Multiplex Trio,
 Simplex
 - фигура 5
Модел 6168-035

Версия	ПАК	Артикул
хромиран	50	215 392



Уплътнение
 - за конусовиден клапан,
 Multiplex, Multiplex Trio, Simplex
 - Гума
 - фигура 6
Модел 6162-268

вътрешен Ø	Ø	H	ПАК	Артикул
26	42	5	1	104 740



Болт
 - за гърловина на клапан
 - фигура 7
Модел 6162.45-593

M	L	ПАК	Артикул
12	28	1	122 485



Гърловина на клапан
 - за Multiplex, Multiplex Trio
 - Хромиран месинг
 - фигура 8
Модел 6162-955

Ø	H	ПАК	Артикул
70	16	1	119 812



Уплътнение
 - за гърловина на клапан,
 Multiplex, Multiplex Trio, Simplex
 - фигура 9
Модел 6162.473

вътрешен Ø	Ø	H	ПАК	Артикул
43,5	76	21	1	398 378



Гъвкаво жило
 - за Multiplex, Rotaplex и Simplex произведени до 1 половина на 2014 г., серии Multiplex Trio и Rotaplex Trio, произведени до първата половина на 2015 г.
Компоненти
 Жило от неръждаема стомана
 - фигура 10

Модел	L	SB	BCC	XLB	ПАК	Артикул
6162-152	540	✓			1	135 027
6163-152	725		✓		1	160 418
6165-152	1070			✓	1	147 969

SB = стандартна вана
 BCC = централно включване на ваната
 XLB = особено дълга вана



Тръба на преливник
 - за Citaplex, Multiplex, Multiplex Trio, Rotaplex, Rotaplex Trio
 - фигура 11

Модел	L1	L2	SB	BCC	XLB	ПАК	Артикул
6176-651	220	180	✓			1	113 124
6163.45-651	310	230		✓		1	121 556
6165	660	300			✓	1	167 899

SB = стандартна вана
 BCC = централно включване на ваната
 XLB = особено дълга вана



Муфта
 - за връзка на преливният отвор с
 тръбата на преливника
 - Гума
 - фигура 12
Модел 6167-417

DN	d	ПАК	Артикул
32	28	1	117 245


Свързващ елемент

- за закрепване на преливник, Multiplex Trio Visign MT5, Rotaplex Trio Visign RT5
- Не се прилага за Multiplex Trio, Rotaplex Trio, Multiplex Trio F, Rotaplex Trio F
- Бронз
- Конусно съединение Viega
- фигура 13

Модел 6149-93

G	L	ПАК	Артикул		
¾	64	1	698 119		


Уплътнение

- за преливник, Multiplex Trio, Rotaplex Trio
- фигура 14

Бележка

Само за стоманени вани.

Модел 6161-94

H	Ø	ПАК	Артикул		
3.5	76	1	695 927		


Регулиращ винт

- за конусовиден клапан, Multiplex, Multiplex Trio

Модел 6151-912

M	L	ПАК	Артикул		
5	25	1	110 277		

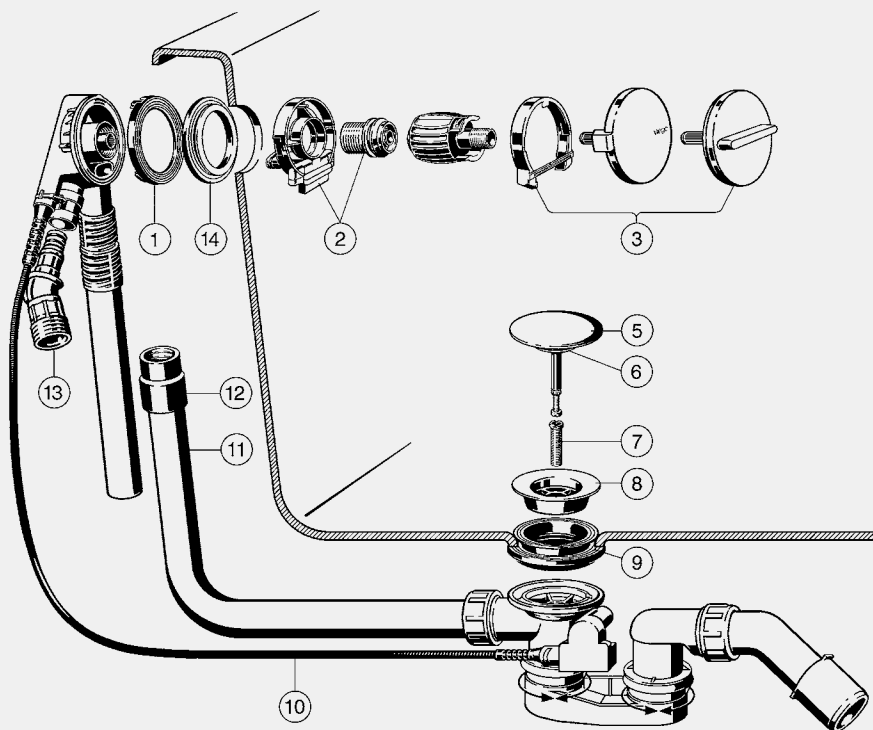

Монтажен помощен инструмент

- за Multiplex Trio, Rotaplex Trio

Модел 6161-96

	ПАК	Артикул		
	1	632 342		

MULTIPLEX TRIO VISIGN MT3/MT5, СЕРИИ СЛЕД II/2015 Г.


Уплътнение

- за преливник, Multiplex Trio,
Rotaplex Trio, серии след II/2015
г.

- фигура 1

Модел 6168.12

вътрешен Ø	Ø	Н	ПАК	Артикул
50	75	5	1	749 989


Фланец за пълнеж механизъм

- за пълнеж механизъм,
Multiplex Trio Visign MT3/MT5,
Rotaplex Trio Visign RT3/RT5
- Серии след II/2015 г.

Компоненти

Фланец за пълнеж механизъм,
крепежен болт

- фигура 2

Модел 6161.105

ПАК	Артикул
1	734 626


**Комплект оборудване
Visign MT3/RT3**

- за Multiplex Trio Visign MT3,
Rotaplex Trio Visign RT3
- Серии след II/2015 г.

Компоненти

Въртяща се розетка, фланец на
пълнещият механизъм

- фигура 3

Модел 6161.179

Версия	ПАК	Артикул
хромиран	1	734 640



**Комплект оборудване
Visign MT5/RT5**

- за Multiplex Trio Visign MT5, Rotaplex Trio Visign RT5
- Серии след II/2015 г.

Компоненти

Въртяща се розетка, фланец на пълнещият механизъм

- фигура 3

Модел 6161.169

Версия	ПАК	Артикул		
хромиран	1	734 633		



Конусовиден клапан

- за Multiplex, Multiplex Trio, Simplex
- фигура 5

Модел 6168-035

Версия	ПАК	Артикул		
хромиран	50	215 392		



Уплътнение

- за конусовиден клапан, Multiplex, Multiplex Trio, Simplex

- Гума
- фигура 6

Модел 6162-268

вътрешен Ø	Ø	H	ПАК	Артикул		
26	42	5	1	104 740		



Болт

- за Гърловина на клапан
- фигура 7

Модел 6162.45-593

M	L	ПАК	Артикул		
12	28	1	122 485		



Гърловина на клапан

- за Multiplex, Multiplex Trio
- Хромиран месинг
- фигура 8

Модел 6162-955

Ø	H	ПАК	Артикул		
70	16	1	119 812		



Уплътнение

- за гърловина на клапан, Multiplex, Multiplex Trio, Simplex
- фигура 9

Модел 6162.473

вътрешен Ø	Ø	H	ПАК	Артикул		
43,5	76	21	1	398 378		



Гъвкаво жило

- за серии Multiplex, Rotaplex и Simplex, произведени от втората половина на 2014 г., серии Multiplex Trio и Rotaplex Trio, произведени от първата половина на 2015 г.

Компоненти

Жило от неръждаема стомана

- фигура 10

Модел 6162.19

L	SB	BCC	XLB	ПАК	Артикул		
560	✓			1	721 732		
725		✓		1	721 749		
1070			✓	1	721 954		

SB = стандартна вана

BCC = централно включване на ваната

XLB = особено дълга вана


Тръба на преливник

- за Citaplex, Multiplex, Multiplex Trio, Rotaplex, Rotaplex Trio
- фигура 11

Модел	L1	L2	SB	BCC	XLB	ПАК	Артикул
6176-651	220	180	✓			1	113 124
6163.45-651	310	230		✓		1	121 556
6165	660	300			✓	1	167 899

- SB = стандартна вана
- BCC = централно включване на ваната
- XLB = особено дълга вана


Муфа

- за връзка на преливният отвор с тръбата на преливника
- Гума
- фигура 12

Модел 6167-417

DN	d	ПАК	Артикул
32	28	1	117 245


Регулиращ винт

- за конусовиден клапан, Multiplex, Multiplex Trio

Модел 6151-912

M	L	ПАК	Артикул
5	25	1	110 277


Свързващ елемент

- за закрепване на преливник, Multiplex Trio Visign MT5, Rotaplex Trio Visign RT5
- Не се прилага за Multiplex Trio, Rotaplex Trio, Multiplex Trio F, Rotaplex Trio F
- Бронз
- Конусно съединение Viega
- фигура 13

Модел 6149.93

G	L	ПАК	Артикул
3/4	64	1	698 119


Уплътнение

- за преливник, Multiplex Trio, Rotaplex Trio
- фигура 14

Бележка

Само за стоманени вани.

Модел 6161.94

H	Ø	ПАК	Артикул
3.5	76	1	695 927


Пълнещ елемент

- за пълнещ механизъм, Multiplex Trio Visign MT3/MT5, Rotaplex Trio Visign RT3/RT5
- Серии след II/2015 г.

Компоненти

Регулатор на струята

Модел 6161.249

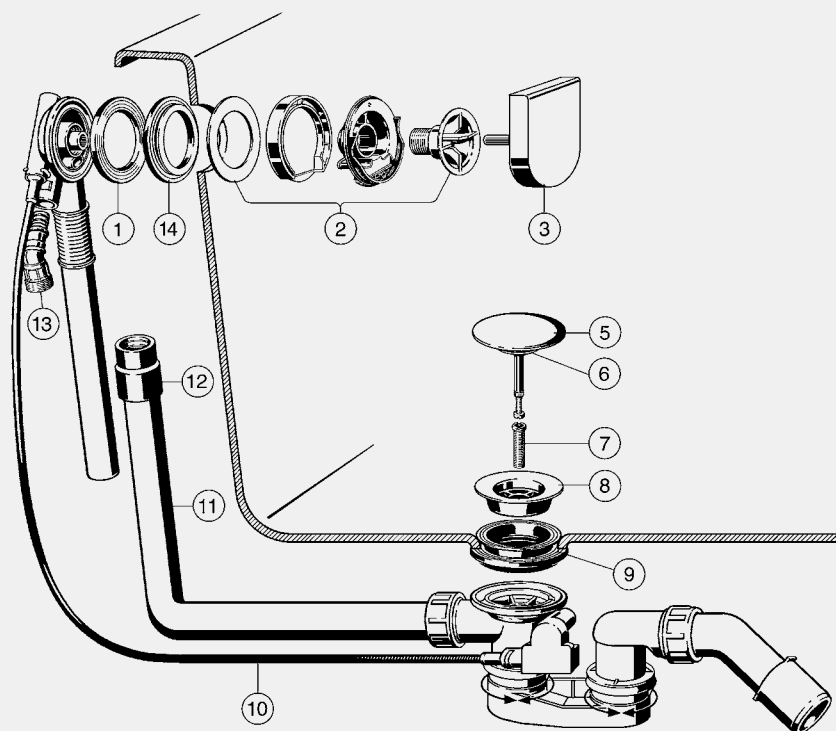
ПАК	Артикул
1	734 756


Монтажен помощен инструмент

- за Multiplex Trio, Rotaplex Trio

Модел 6161.96

ПАК	Артикул
1	632 342

MULTIPLY TRIO VISIGN MT9


Уплътнение
 - за преливник, Multiplex Trio,
 Rotaplex Trio, серии след II/2015
 г.
 - фигура 1
Модел 6168.12

вътрешен Ø	Ø	Н	ПАК	Артикул
50	75	5	1	749 989



Фланец
 - за закрепване на преливник,
 Multiplex Trio Visign MT9
Компоненти
 Фланец, фланец на пълнещият
 механизъм, уплътнение, крепежен
 болт
 - фигура 2
Модел 6171.105

ПАК	Артикул
1	734 787



Въртяща се розетка
Visign M9/MT9
 - за Multiplex Visign M9/MT9
 - фигура 3
Модел 6171.08

Версия	ПАК	Артикул
хромиран	1	734 770



Конусовиден клапан
 - за Multiplex, Multiplex Trio,
 Simplex
 - фигура 5
Модел 6168-035

Версия	ПАК	Артикул
хромиран	50	215 392


Уплътнение

 - за конусовиден клапан,
 Multiplex, Multiplex Trio, Simplex

 - Гума
 - фигура 6

Модел 6162-268

вътрешен Ø	Ø	H	ПАК	Артикул
26	42	5	1	104 740


Болт

 - за гърловина на клапан
 - фигура 7

Модел 6162.45-593

M	L	ПАК	Артикул
12	28	1	122 485


Гърловина на клапан

 - за Multiplex, Multiplex Trio
 - Хромиран месинг
 - фигура 8

Модел 6162-955

Ø	H	ПАК	Артикул
70	16	1	119 812


Уплътнение

 - за гърловина на клапан,
 Multiplex, Multiplex Trio, Simplex

- фигура 9

Модел 6162.473

вътрешен Ø	Ø	H	ПАК	Артикул
43,5	76	21	1	398 378


Гъвкаво жило

- за серии Multiplex, Rotaplex и Simplex, произведени от втората половина на 2014 г., серии Multiplex Trio и Rotaplex Trio, произведени от първата половина на 2015 г.

Компоненти

Жило от неръждаема стомана

- фигура 10

Модел 6162.19

L	SB	BCC	XLB	ПАК	Артикул
560	✓			1	721 732
725		✓		1	721 749
1070			✓	1	721 954

SB = стандартна вана

BCC = централно включване на ваната

XLB = особено дълга вана


Тръба на преливник

 - за Citarplex, Multiplex, Multiplex Trio, Rotaplex, Rotaplex Trio
 - фигура 11

Модел	L1	L2	SB	BCC	XLB	ПАК	Артикул
6176-651	220	180	✓			1	113 124
6163.45-651	310	230		✓		1	121 556
6165	660	300			✓	1	167 899

SB = стандартна вана

BCC = централно включване на ваната

XLB = особено дълга вана


Муфта

 - за връзка на преливният отвор с
 тръбата на преливника
 - Гума

- фигура 12

Модел 6167-417

DN	d	ПАК	Артикул
32	28	1	117 245


Регулиращ винт

 - за конусовиден клапан,
 Multiplex, Multiplex Trio

Модел 6151-912

M	L	ПАК	Артикул
5	25	1	110 277



Свързващ елемент

- за закрепване на преливник, Multiplex Trio Visign MT5, Rotaplex Trio Visign RT5
- Не се прилага за Multiplex Trio, Rotaplex Trio, Multiplex Trio F, Rotaplex Trio F
- Бронз
- Конусно съединение Viega
- фигура 13

Модел 6149.93

G	L	ПАК	Артикул
¾	64	1	698 119



Уплътнение

- за преливник, Multiplex Trio, Rotaplex Trio
- фигура 14

Бележка

Само за стоманени вани.

Модел 6161.94

H	Ø	ПАК	Артикул
3.5	76	1	695 927



Пълнещ елемент

- за пълнещ механизъм, Multiplex Trio, увеличаване на водното ниво с 5 см

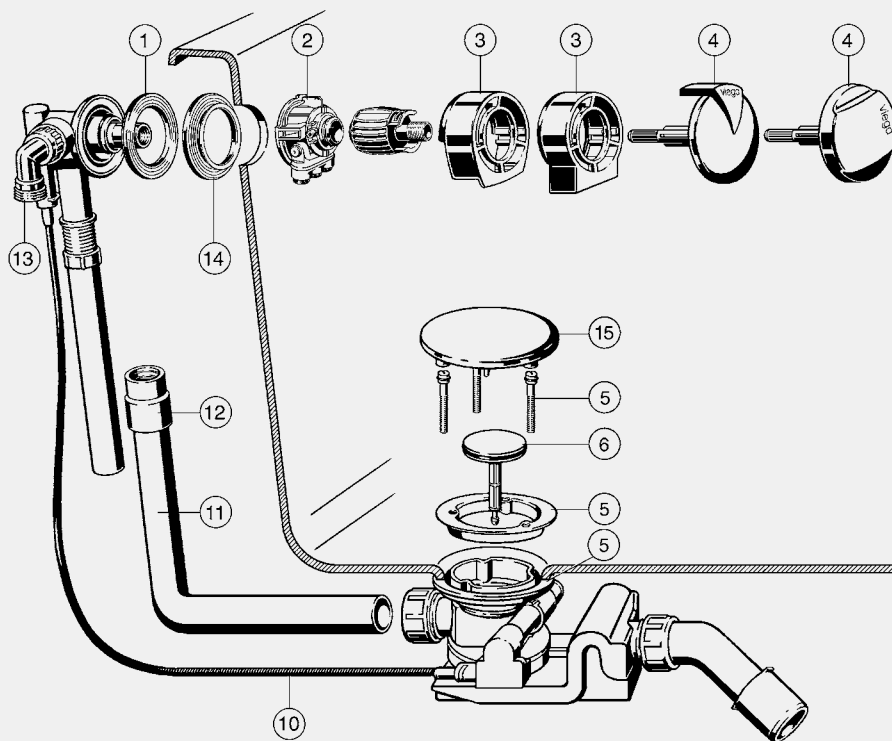
Компоненти

Регулатор на струята

Модел 6171.240

ПАК	Артикул
1	734 794

ROTAPLEX TRIO VISIGN RT1/RT2


Уплътнение

- за преливник, Citaplex, Multiplex, Multiplex Trio, Rotaplex, Rotaplex Trio, Simplex
- Серии до 2014 г.
- фигура 1

Модел 9959.4

вътрешен Ø	Ø	H	ПАК	Артикул
48.5	76	5	10	398 385


Фланец за пълнеж механизъм

- за пълнеж механизъм, Multiplex Trio, Rotaplex Trio, серии след 01/2006 г.
- Серии до 1/2015 г.

Компоненти

- Дюза
- фигура 2

Модел 6161.90

ПАК	Артикул
1	575 779


Фланец на пълнещият механизъм

- за фланец за пълнеж механизъм, Multiplex Trio Visign MT1, Rotaplex Trio Visign RT1
- фигура 3

Модел 6161.04

Версия	ПАК	Артикул
хромиран	1	333 287



Фланец на пълнещият механизъм

- за фланец за пълнеж механизъм, Multiplex Trio Visign MT2, Rotaplex Trio Visign RT2

- фигура 3

Модел 6161.91

Версия	ПАК	Артикул		
хромиран	1	575 410		



Въртяща се розетка Visign MT1/RT1

- за Multiplex Trio, Rotaplex Trio

- фигура 4

Модел 6161.03

Версия	ПАК	Артикул		
хромиран	1	309 664		



Въртяща се розетка Visign MT2/RT2

- за Multiplex Trio, Rotaplex Trio

- Серии до I/2015 г.

- фигура 4

Модел 6161.92

Версия	ПАК	Артикул		
хромиран	1	575 427		



Монтажен комплект

- за Rotaplex, Rotaplex Trio

Компоненти

Крепещ фланец, профилно уплътнение, крепежни болтове

- фигура 5

Модел 6142.91

	ПАК	Артикул		
	1	575 403		



Конусовиден клапан

- за Rotaplex, Rotaplex Trio

- Пластмаса

- фигура 6

Модел 6142.90

	ПАК	Артикул		
	1	575 397		



Гъвкаво жило

- за Multiplex, Rotaplex и Simplex произведени до 1 половина на 2014 г., серии Multiplex Trio и Rotaplex Trio, произведени до първата половина на 2015 г.

Компоненти

Жило от неръждаема стомана

- фигура 10

Модел	L	BCC	XLB	ПАК	Артикул		
6163-152	725	✓		1	160 418		
6165-152	1070		✓	1	147 969		

BCC = централно включване на ваната

XLB = особено дълга вана



Гъвкаво жило

- за серии Multiplex, Rotaplex и Simplex, произведени от втората половина на 2014 г., серии Multiplex Trio и Rotaplex Trio, произведени от първата половина на 2015 г.

Компоненти

Жило от неръждаема стомана

- фигура 10

Модел 6162.19

L	SB	BCC	XLB	ПАК	Артикул		
560	✓			1	721 732		
725		✓		1	721 749		
1070			✓	1	721 954		

SB = стандартна вана

BCC = централно включване на ваната

XLB = особено дълга вана


Тръба на преливник

- за Citaplex, Multiplex, Multiplex Trio, Rotaplex, Rotaplex Trio
- фигура 11

Модел	L1	L2	BCC	XLB	ПАК	Артикул
6163.45-651	310	230	✓		1	121 556
6165	660	300		✓	1	167 899

BCC = централно включване на ваната

XLB = особено дълга ванa


Муфа

- за връзка на преливният отвор с тръбата на преливника
- Гума
- фигура 12

Модел 6167-417

DN	d	ПАК	Артикул
32	28	1	117 245


Присъединително коляно 90°

- за Multiplex Trio, Rotaplex Trio
- Не се прилага за Multiplex Trio Visign MT5, Rotaplex Trio Visign RT5
- Месинг
- фигура 13

Модел 6161.98

G	вътрешен Ø	ПАК	Артикул
¾	19	1	693 862


Уплътнение

- за преливник, Multiplex Trio, Rotaplex Trio
- фигура 14

Бележка

Само за стоманени вани.

Модел 6161.94

H	Ø	ПАК	Артикул
3.5	76	1	695 927


Декоративна капачка

- за Rotaplex, Rotaplex Trio
- фигура 15

Модел 6142.92

Ø	Версия	ПАК	Артикул
115	хромиран	1	695 941


Уплътнителен пръстен

- за фланец за пълнещ механизъм, серии до 2005 г.

Модел 6161.22-597

d	H	ПАК	Артикул
33	4	1	300 128


Пълнещ елемент

- за Multiplex Trio, Rotaplex Trio
- Серии до 1/2015 г.

Модел 6161.998

	ПАК	Артикул
	1	581 640


Монтажен комплект

- подходящ за пълнещ елемент модел 6161.998

Модел 6161.93

M	L	ПАК	Артикул
4	43	1	587 017


Пълнещ елемент

- за аератор с метална вложка, Multiplex Trio, Rotaplex Trio, серии до 2005/2006 г.

Модел 6161.229

	ПАК	Артикул
	1	300 012



Пълнеж елемент

- за регулиране на струята с висок дебит (например за твърда вода), Multiplex Trio, Rotaplex Trio, серии до 2005/2006 г.

Модел 6161.239

ПАК	Артикул		
1	351 076		



Вложка

- за Rotaplex, Rotaplex Trio, серии до 2004 г.

Компоненти

Конусовиден клапан с подемен механизъм

Модел 6142

ПАК	Артикул		
1	450 434		



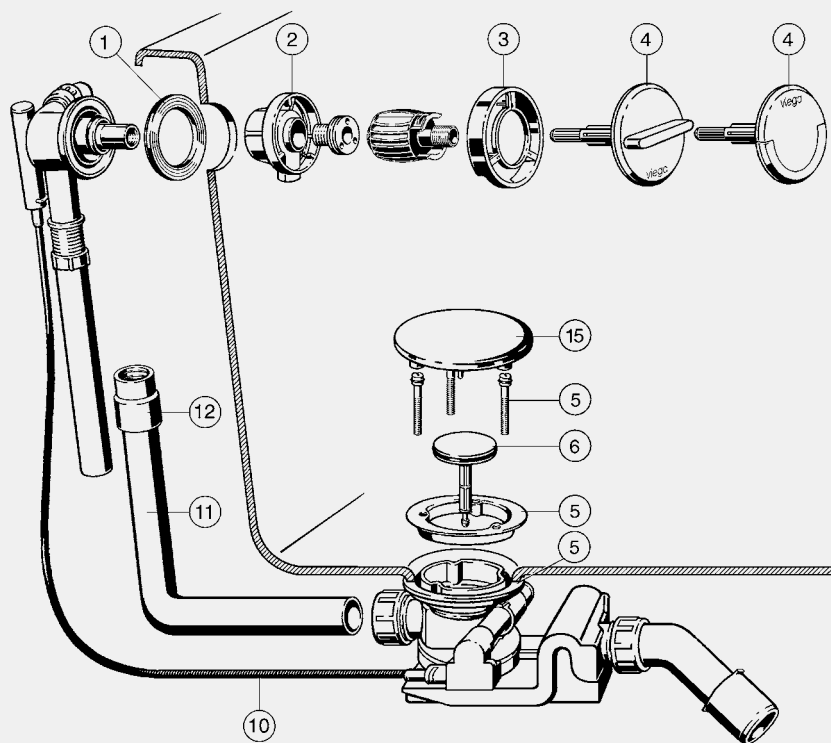
Монтажен помощен инструмент

- за Multiplex Trio, Rotaplex Trio

Модел 6161.96

ПАК	Артикул		
1	632 342		

ROTAPLEX TRIO VISIGN RT3/RT4


Уплътнение

- за преливник, Multiplex Trio
Visign MT3/MT4, Rotaplex Trio
Visign RT3/RT4

- фигура 1

Модел 6161.106

вътрешен Ø	Ø	Н	ПАК	Артикул
54	80	7.7	1	632 311


Фланец за пълнеж механизъм

- за пълнеж механизъм,
Multiplex Trio Visign MT3/MT4,
Rotaplex Trio Visign RT3/RT4

- Серии до I/2015 г.

Компоненти

Крепещ болт

- фигура 2

Модел 6161.107

ПАК	Артикул
1	632 304


Фланец на пълнещият механизъм

- за фланец за пълнеж механизъм,
Multiplex Trio Visign MT3/
MT4, Rotaplex Trio Visign RT3/
RT4

- Серии до I/2015 г.

- фигура 3

Модел 6161.108

ПАК	Артикул
1	632 298



Въртяща се розетка
Vign MT3/RT3
 - за Multiplex Trio, Rotaplex Trio
 - Серии до I/2015 г.
 - фигура 4
Модел 6161.109

Версия	ПАК	Артикул		
хромиран	1	632 274		



Въртяща се розетка
Vign MT4/RT4
 - за Multiplex Trio, Rotaplex Trio
 - фигура 4
Модел 6161.159

Версия	ПАК	Артикул		
хромиран	1	632 281		



Монтажен комплект
 - за Rotaplex, Rotaplex Trio
Компоненти
 Крепежен фланец, профилно
 уплътнение, крепежни болтове
 - фигура 5
Модел 6142.91

	ПАК	Артикул		
	1	575 403		



Конусовиден клапан
 - за Rotaplex, Rotaplex Trio
 - Пластмаса
 - фигура 6
Модел 6142.90

	ПАК	Артикул		
	1	575 397		



Гъвкаво жило
 - за Multiplex, Rotaplex и Simplex произведени до 1 половина на 2014 г., серии Multiplex Trio и Rotaplex Trio, произведени до първата половина на 2015 г.
Компоненти
 Жило от неръждаема стомана
 - фигура 10

Модел	L	BCC	XLB	ПАК	Артикул		
6163-152	725	✓		1	160 418		
6165-152	1070		✓	1	147 969		

BCC = централно включване на ваната
 XLB = особено дълга вана



Тръба на преливник
 - за Citaplex, Multiplex, Multiplex Trio, Rotaplex, Rotaplex Trio
 - фигура 11

Модел	L1	L2	BCC	XLB	ПАК	Артикул		
6163.45-651	310	230	✓		1	121 556		
6165	660	300		✓	1	167 899		

BCC = централно включване на ваната
 XLB = особено дълга вана



Муфа
 - за връзка на преливният отвор с
 тръбата на преливника
 - Гума
 - фигура 12
Модел 6167-417

DN	d	ПАК	Артикул		
32	28	1	117 245		



Присъединително коляно 90°
 - за Multiplex Trio, Rotaplex Trio
 - Не се прилага за Multiplex Trio
 Vign MT5, Rotaplex Trio
 Vign RT5
 - Месинг
 - фигура 13
Модел 6161.98

G	вътрешен Ø	ПАК	Артикул		
¾	19	1	693 862		


Уплътнение

- за преливник, Multiplex Trio,
Rotaplex Trio
- фигура 14

Бележка

Само за стоманени вани.

Модел 6161.94

Н	Ø	ПАК	Артикул		
3.5	76	1	695 927		


Декоративна капачка

- за Rotaplex, Rotaplex Trio
- фигура 15

Модел 6142.92

Ø	Версия	ПАК	Артикул		
115	хромиран	1	695 941		


Монтажен помощен инструмент

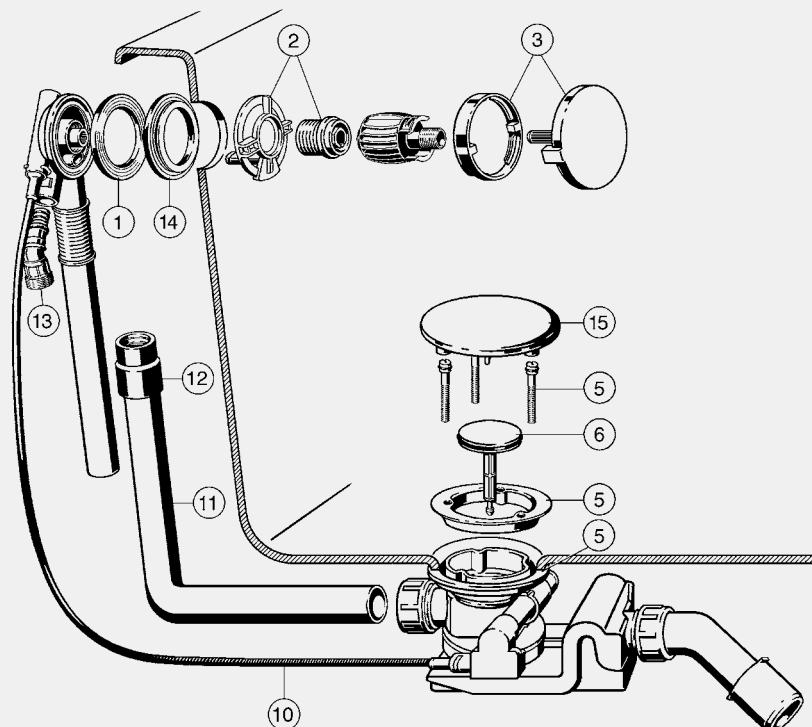
- за Multiplex Trio, Rotaplex Trio

Модел 6161.96

	ПАК	Артикул		
	1	632 342		



ROTAPLEX TRIO VISIGN RT5



Уплътнение

- за преливник, Citaplex, Multiplex, Multiplex Trio, Rotaplex, Rotaplex Trio, Simplex
- Сerii до 2014 г.
- фигура 1

Модел 9959.4

вътрешен Ø	Ø	Н	ПАК	Артикул
48.5	76	5	10	398 385



Фланец за пълнеж механизъм

- за пълнеж механизъм, Multiplex Trio Visign MT5, Rotaplex Trio Visign RT5
- Сerii до I/2015 г.

Компоненти

- Крепешни болтове
- фигура 2

Модел 6149.90

ПАК	Артикул
1	698 089



Комплект оборудване Visign MT5/RT5

- за Multiplex Trio Visign MT5, Rotaplex Trio Visign RT5
- Сerii до I/2015 г.

Компоненти

- Въртяща се розетка, фланец на пълнещият механизъм
- фигура 3

Модел 6149.09

Версия	ПАК	Артикул
хромиран	1	699 055


Монтажен комплект

- за Rotaplex, Rotaplex Trio

Компоненти

Крепежен фланец, профилно уплътнение, крепежни болтове - фигура 5

Модел 6142.91

ПАК	Артикул
1	575 403


Конусовиден клапан

- за Rotaplex, Rotaplex Trio

- Пластмаса

- фигура 6

Модел 6142.90

ПАК	Артикул
1	575 397


Гъвкаво жило

- за Multiplex, Rotaplex и Simplex произведени до 1 половина на 2014 г., серии Multiplex Trio и Rotaplex Trio, произведени до първата половина на 2015 г.

Компоненти

Жило от неръждаема стомана

- фигура 10

Модел	L	BCC	XLB	ПАК	Артикул
6163-152	725	✓		1	160 418
6165-152	1070		✓	1	147 969

BCC = централно включване на ваната

XLB = особено дълга вана


Тръба на преливник

- за Citaplex, Multiplex, Multiplex Trio, Rotaplex, Rotaplex Trio

- фигура 11

Модел	L1	L2	BCC	XLB	ПАК	Артикул
6163.45-651	310	230	✓		1	121 556
6165	660	300		✓	1	167 899

BCC = централно включване на ваната

XLB = особено дълга вана


Муфа

- за връзка на преливният отвор с

тръбата на преливника

- Гума

- фигура 12

Модел 6167-417

DN	d	ПАК	Артикул
32	28	1	117 245


Свързващ елемент

- за закрепване на преливник, Multiplex Trio Visign MT5, Rotaplex Trio Visign RT5

- Не се прилага за Multiplex Trio,

Rotaplex Trio, Multiplex Trio F,

Rotaplex Trio F

- Бронз

- Конусно съединение Viega

- фигура 13

Модел 6149.93

G	L	ПАК	Артикул
¾	64	1	698 119


Уплътнение

- за преливник, Multiplex Trio,

Rotaplex Trio

- фигура 14

Бележка

Само за стоманени вани.

Модел 6161.94

H	Ø	ПАК	Артикул
3.5	76	1	695 927



Декоративна капачка
 - за Rotaplex, Rotaplex Trio
 - фигура 15
Модел 6142.92

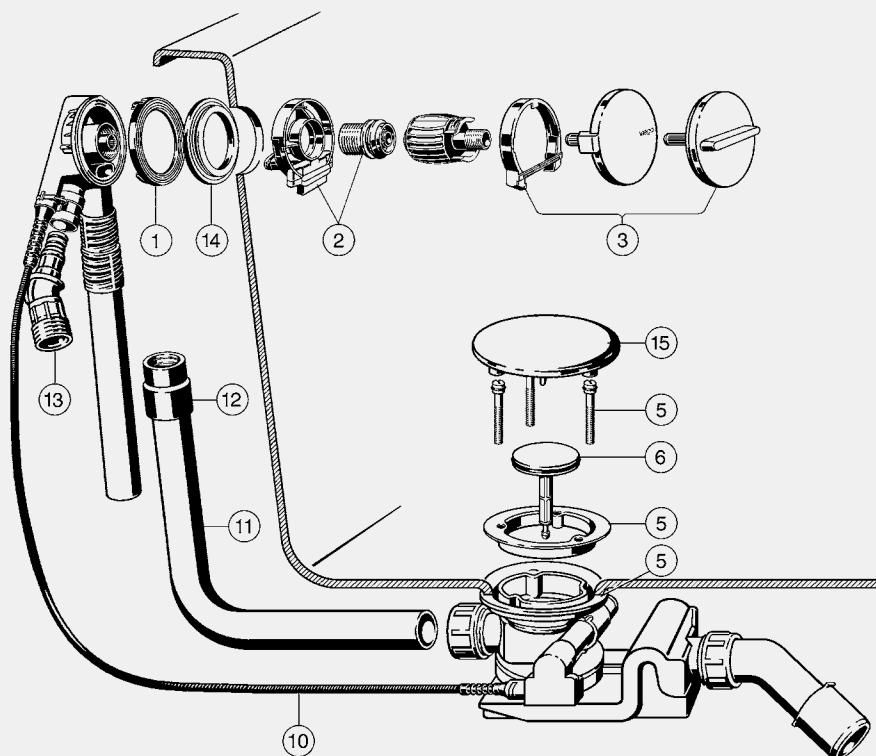
Ø	Версия	ПАК	Артикул		
115	хромиран	1	695 941		



Монтажен помощен инструмент
 - за Multiplex Trio, Rotaplex Trio
Модел 6161.96

	ПАК	Артикул		
	1	632 342		

ROTAPLEX TRIO VISIGN RT3/RT5, СЕРИИ СЛЕД II/2015 Г.


Уплътнение

- за преливник, Multiplex Trio,
Rotaplex Trio, серии след II/2015
г.
- фигура 1
Модел 6168.12

вътрешен Ø	Ø	Н	ПАК	Артикул
50	75	5	1	749 989


Фланец за пълнеж механизъм

- за пълнеж механизъм,
Multiplex Trio Visign MT3/MT5,
Rotaplex Trio Visign RT3/RT5
- Серии след II/2015 г.

Компоненти

Фланец за пълнеж механизъм,
крепежен болт
- фигура 2

Модел 6161.105

ПАК	Артикул
1	734 626


**Комплект оборудване
Visign MT3/RT3**

- за Multiplex Trio Visign MT3,
Rotaplex Trio Visign RT3
- Серии след II/2015 г.

Компоненти

Въртяща се розетка, фланец на
пълнежният механизъм

- фигура 3

Модел 6161.179

Версия	ПАК	Артикул
хромиран	1	734 640



**Комплект оборудване
Vign MT5/RT5**

- за Multiplex Trio Vign MT5, Rotaplex Trio Vign RT5
- Серии след II/2015 г.

Компоненти

Въртяща се розетка, фланец на пълнещият механизъм

- фигура 3

Модел 6161.169

Версия	ПАК	Артикул		
хромиран	1	734 633		



Монтажен комплект

- за Rotaplex, Rotaplex Trio

Компоненти

Крепежен фланец, профилно уплътнение, крепежни болтове

- фигура 5

Модел 6142.91

	ПАК	Артикул		
	1	575 403		



Конусовиден клапан

- за Rotaplex, Rotaplex Trio

- Пластмаса

- фигура 6

Модел 6142.90

	ПАК	Артикул		
	1	575 397		



Гъвкаво жило

- за серии Multiplex, Rotaplex и Simplex, произведени от втората половина на 2014 г., серии Multiplex Trio и Rotaplex Trio, произведени от първата половина на 2015 г.

Компоненти

Жило от неръждаема стомана

- фигура 10

Модел 6162.19

L	SB	BCC	XLB	ПАК	Артикул		
560	✓			1	721 732		
725		✓		1	721 749		
1070			✓	1	721 954		

SB = стандартна вана

BCC = централно включване на ваната

XLB = особено дълга вана



Тръба на преливник

- за Citaplex, Multiplex, Multiplex Trio, Rotaplex, Rotaplex Trio

- фигура 11

Модел	L1	L2	SB	BCC	XLB	ПАК	Артикул		
6176-651	220	180	✓			1	113 124		
6163.45-651	310	230		✓		1	121 556		
6165	660	300			✓	1	167 899		

SB = стандартна вана

BCC = централно включване на ваната

XLB = особено дълга вана



Муфа

- за връзка на преливният отвор с тръбата на преливника

- Гума

- фигура 12

Модел 6167-417

DN	d	ПАК	Артикул		
32	28	1	117 245		


Свързващ елемент

- за закрепване на преливник, Multiplex Trio Visign MT5, Rotaplex Trio Visign RT5
- Не се прилага за Multiplex Trio, Rotaplex Trio, Multiplex Trio F, Rotaplex Trio F
- Бронз
- Конусно съединение Viega
- фигура 13

Модел 6149.93

G	L	ПАК	Артикул		
3/4	64	1	698 119		


Уплътнение

- за преливник, Multiplex Trio, Rotaplex Trio
- фигура 14

Бележка

Само за стоманени вани.

Модел 6161.94

H	Ø	ПАК	Артикул		
3.5	76	1	695 927		


Пълнеж елемент

- за пълнеж механизъм, Multiplex Trio Visign MT3/MT5, Rotaplex Trio Visign RT3/RT5
- Серии след II/2015 г.

Компоненти

Регулатор на струята

Модел 6161.249

	ПАК	Артикул		
	1	734 756		


Декоративна капачка

- за Rotaplex, Rotaplex Trio
- фигура 15

Модел 6142.92

Ø	Версия	ПАК	Артикул		
115	хромиран	1	695 941		


Монтажен помощен инструмент

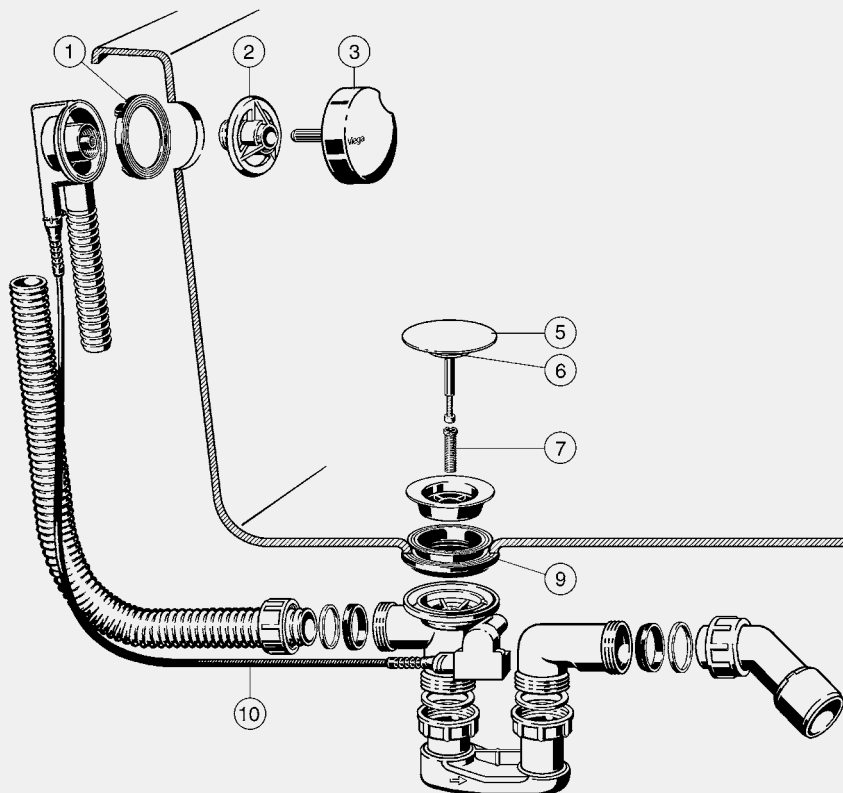
- за Multiplex Trio, Rotaplex Trio

Модел 6161.96

	ПАК	Артикул		
	1	632 342		



SIMPLEX



Уплътнение
 - за преливник, Citaplex, Multiplex,
 Multiplex Trio, Rotaplex,
 Rotaplex Trio, Simplex
 - Серии до 2014 г.
 - фигура 1
Модел 9959.4

вътрешен Ø	Ø	H	ПАК	Артикул
48.5	76	5	10	398 385



Фланец
 - за закрепване на преливник,
 Multiplex (стар), Simplex
 - Серии до 2014 г.
 - фигура 2
Модел 9784.3-236

ПАК	Артикул
1	477 608



Фланец
 - за закрепване на преливник,
 Multiplex, Rotaplex
 - Серии до 2014 г.
 - фигура 2
Модел 6168-236

ПАК	Артикул
1	143 138



Simplex розетка
 - за серии след 2009 г.
 - фигура 3
Модел 6168.02

Версия	ПАК	Артикул
хромиран	1	657 406



Конусовиден клапан
 - за Multiplex, Multiplex Trio,
 Simplex
 - фигура 5
Модел 6168-035

Версия	ПАК	Артикул		
хромиран	50	215 392		



Болт
 - за гърловина на клапан
 - фигура 7
Модел 6162.45-593

M	L	ПАК	Артикул		
12	28	1	122 485		



Уплътнение
 - за гърловина на клапан,
 Multiplex, Multiplex Trio, Simplex
 - фигура 9
Модел 6162.473

вътрешен Ø	Ø	H	ПАК	Артикул		
43,5	76	21	1	398 378		



Уплътнение
 - за конусовиден клапан,
 Multiplex, Multiplex Trio, Simplex
 - Гума
 - фигура 6
Модел 6162-268

вътрешен Ø	Ø	H	ПАК	Артикул		
26	42	5	1	104 740		



Гъвкаво жило
 - за Multiplex, Rotaplex и Simplex произведени до 1 половина на 2014 г., серии Multiplex Trio и Rotaplex Trio, произведени до първата половина на 2015 г.

Компоненти
 Жило от неръждаема стомана
 - фигура 10

Модел	L	SB	BCC	ПАК	Артикул		
6162-152	540	✓		1	135 027		
6163-152	725		✓	1	160 418		

SB = стандартна вана
 BCC = централно включване на ваната



Гъвкаво жило
 - за серии Multiplex, Rotaplex и Simplex, произведени от втората половина на 2014 г., серии Multiplex Trio и Rotaplex Trio, произведени от първата половина на 2015 г.

Компоненти
 Жило от неръждаема стомана
 - фигура 10

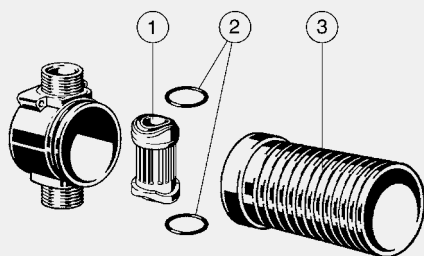
Модел 6162.19

L	SB	BCC	ПАК	Артикул		
560	✓		1	721 732		
725		✓	1	721 749		

SB = стандартна вана
 BCC = централно включване на ваната



ТРЪБНИ ПРЕКЪСВАЧИ



Вложка
- за тръбен прекъсвач
- фигура 1
Модел 6161.82

ПАК	Артикул
1	137 588



Комплект уплътнители
- за вложка на тръбен прекъсвач
- фигура 2
Модел 6161.84

Ø	s	QS	ПАК	Артикул
24	2.5	2	1	429 287

QS = брой в комплект



Удължител
- Пластмаса
- Може да се скъсява
- фигура 3
Модел 6161.8-117

d	L	ПАК	Артикул
54	100	1	160 623



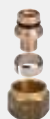
Свързващ елемент
- за тръбен прекъсвач, свързващ комплект, тест за херметичност
Модел 6161.83

ПАК	Артикул
1	147 051



Резбови съединителен елемент
- подходящ за свързващ комплект тръбен прекъсвач модел 6161.86, свързващ комплект модел 6161.9
- Бронз
- R-резба
- Ъглов
Модел 2014

d	R	ПАК	Артикул
16	½	10	101 954

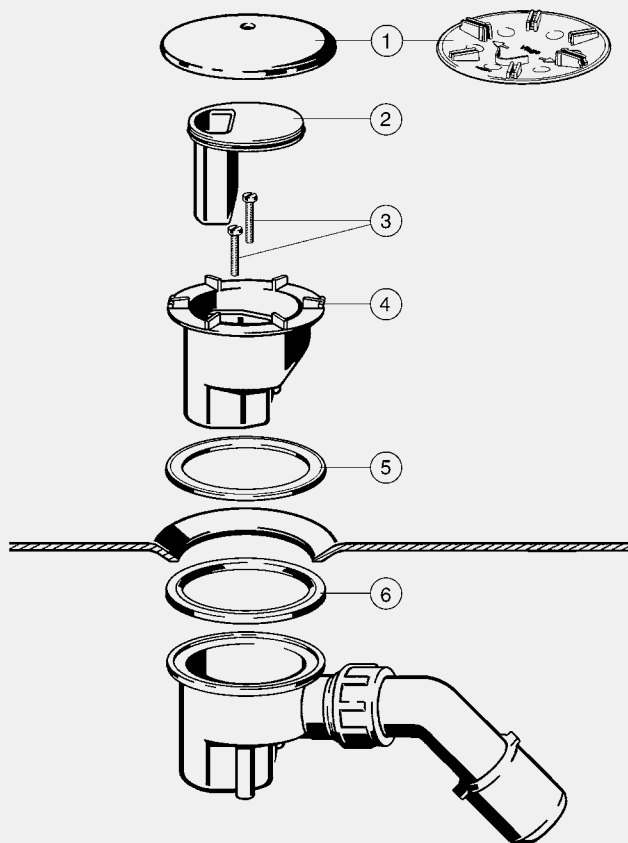


Връзка с резбови фитинг
- подходящ за свързващ комплект тръбен прекъсвач модел 6161.86, свързващ комплект модел 6161.9
Модел 2019

d	ПАК	Артикул
16	10	100 988

ТЕМРОПЛЕХ, СЕРИИ ПРЕЗ 1997–2001 Г.

Фигура 1 = модел 6956.0



Декоративна капачка
- за Темроплекс
Модел 6956.0

Ø	Версия	ПАК	Артикул
120	хромиран	5	192 730



Темроплекс потопена тръба на водният затвор
- за серии през 1997–2001 г.
- фигура 2
Модел 6956.1-821

Ø	H	ПАК	Артикул
83	66	1	318 260



Темроплекс комплект винтове
- за горна част на корпус, серии през 1997–2001 г.
- фигура 3
Модел 6956.1-90C

M	QS	ПАК	Артикул
5	2	1	324 476

QS = брой в комплект



Темроплекс горна част на корпус
- за серии през 1997–2001 г.
- фигура 4
Модел 6956.1-253

Ø	H	ПАК	Артикул
110	82	1	318 284



Тетраплекс уплътнение
 - за серии през 1997–2001 г.
Модел 6956.1-182

вътрешен Ø	Ø	ПАК	Артикул		
86	114	1	318 314 ¹⁾		
88	115	1	318 321 ²⁾		

¹⁾ полагане под поддушево корито

²⁾ разположен над поддушево корито



Тетраплекс потопена тръба на водният затвор
 - за серии до 1996 г.
 - Пластмаса
Модел 6956-632

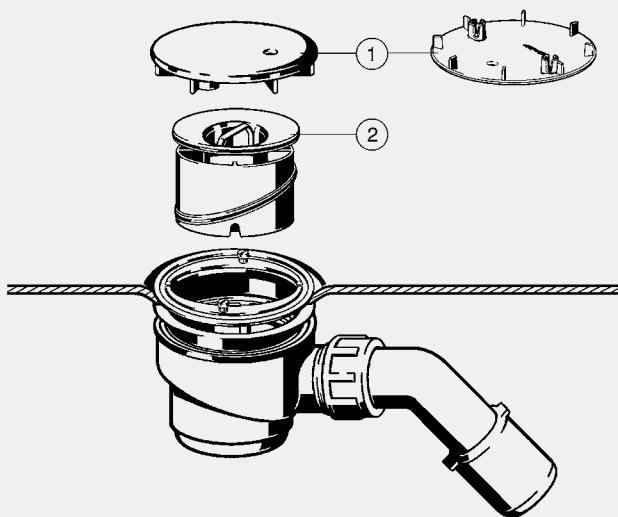
Ø	H	ПАК	Артикул		
54	70	1	177 829		



Тетраплекс фланец
 - за серии до 1996 г.
Модел 6956-820

вътрешен Ø	Ø	ПАК	Артикул		
61	113	1	192 204		

ТЕМРОПЛЕХ, СЕРИИ СЛЕД 2001 Г.


Темроплекс елементи за инсталиране

- за сифон, Темроплекс, серии след 2001 г.

- Хромирана пластмаса

Компоненти

Винтове с гумен О-пръстен,

декоративна капачка

- фигура 1

Модел 6958.99

Ø	ПАК	Артикул		
112	1	581 633		


Темроплекс потопена тръба на водният затвор

- за серии през 2001–2006 г.

- Пластмаса

- фигура 2

Модел 6958.1-821

H	ПАК	Артикул		
65	1	450 229		


Темроплекс филтър за твърди частици

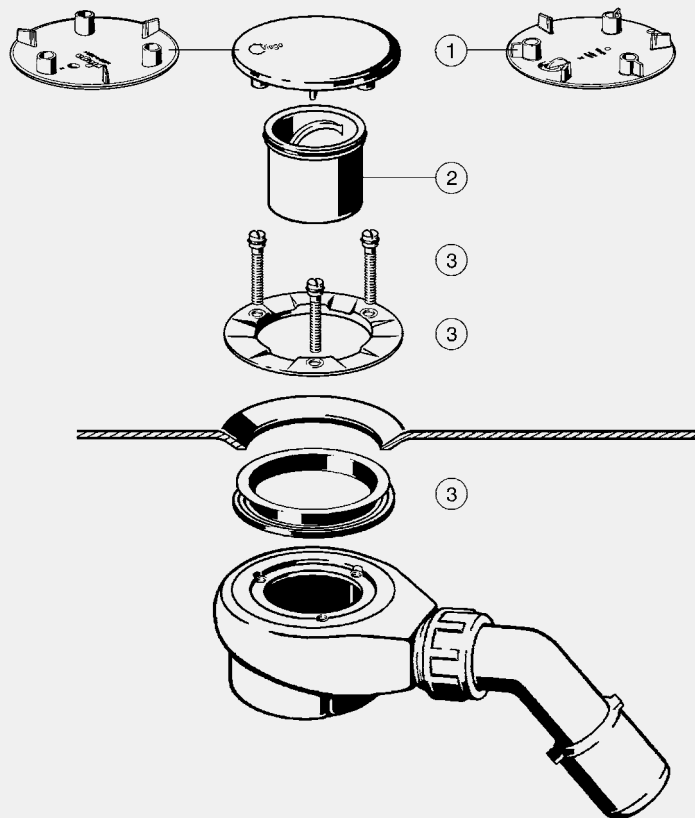
- за серии през 2001–2006 г.

Модел 6958.96

	ПАК	Артикул		
	1	625 221		

ТЕМРОПЛЕХ, СЕРИИ СЛЕД 2006 Г.

Фигура 1 = модел 6964.0



Декоративна капачка

- за функциониращ елемент, Temporex, Temporex Plus, Temporex 60 мм
Модел 6964.0



reddot design award
 winner 2009

Ø	D90	Версия	ПАК	Артикул
115	✓	хромирана пластмаса	5	649 982
115	✓	пластмаса черен мат	1	806 132

D90 = за подушви корита с отвор Ø 90



Темпорех потопена тръба на водният затвор

- за серии след 2006 г.
 - фигура 2
Модел 6961.99

Ø	H	ПАК	Артикул
70	60	1	582 982



Темпорех потопена тръба на водният затвор

- за Temporex 60 мм
 - фигура 2
Модел 6963.99

Ø	H	ПАК	Артикул
70	40	1	696 399


Temporlex монтажен комплект

- за отвор на сифона Ø 90 мм

Компоненти

 Винтове, фланец от неръждаема стомана, уплътнение
 - фигура 3

Модел 6960.98

ПАК	Артикул
1	582 975


Temporlex уплътнение

- за отвор на сифона Ø 90 мм

Модел 6961.95

Ø	H	ПАК	Артикул
116	4.5	1	632 656
116	15	1	632 663 ¹⁾
116	26.5	1	632 670

¹⁾ стандартно уплътнение

Комплект винтове

 - за Rotaplex, Rotaplex Trio,
 Temporlex, Temporlex Plus,
 Temporlex 60 мм, Domoplex

Модел 6961.94

M	L	QS	ПАК	Артикул
5	30	3	1	632 687
5	42	3	1	632 694
5	78	3	1	632 700

QS = брой в комплект


Тапа

 - за Temporlex, Temporlex Plus,
 серии след 2010 г.

Модел 6961.93

Ø	ПАК	Артикул
30	1	675 387


Тапа

 - за Temporlex 60 мм, серии от
 2011 г. натат

Модел 6963.93

ПАК	Артикул
1	719 210


Филтър за твърди частици

 - за Temporlex, Temporlex Plus,
 Temporlex 60 мм, серии след
 2006 г.

 - не се прилага за Temporlex
 сифон модел 6956EX

Модел 6961.96

ПАК	Артикул
1	582 951


Комплект предпазни болтове

 - за Temporlex, Domoplex
 - Устойчив на вандализъм

Компоненти

Секретни болтове M5x30x9 мм

Бележка

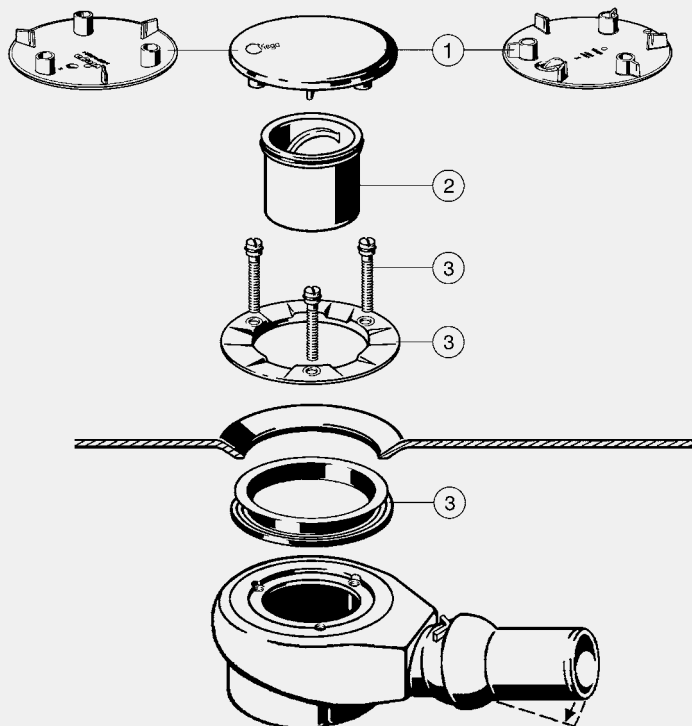
 Секретните болтове не могат да
 се свалят след монтаж!

Модел 6161.65

ПАК	Артикул
1	789 305

TEMPOPLEX PLUS

Фигура 1 = модел 6964.0



Декоративна капачка

- за функциониращ елемент, Tempoplex, Tempoplex Plus, Tempoplex 60 мм
Модел 6964.0



reddot design award
winner 2009

Ø	D90	Версия	ПАК	Артикул
115	✓	хромирана глaстмаса	5	649 982
115	✓	глaстмаса черен мат	1	806 132

D90 = за поддушови корита с отвор Ø 90



Tempoplex Plus потопена тръба на водният затвор

- за серии след 2006 г.
- фигура 2

Модел 6960.99

Ø	H	ПАК	Артикул
70	68	1	582 968



Tempoplex монтажен комплект

- за отвор на сифона Ø 90 мм

Компоненти

Винтове, фланец от неръждаема стомана, уплътнение

- фигура 3

Модел 6960.98

ПАК	Артикул
1	582 975



Темпорплекс уплътнение
 - за отвор на сифона Ø 90 мм
Модел 6961.95

Ø	H	ПАК	Артикул
116	4.5	1	632 656
116	15	1	632 663¹
116	26.5	1	632 670

¹⁾ стандартно уплътнение



Комплект винтове
 - за Rotaplex, Rotaplex Trio,
 Темпорплекс, Темпорплекс Plus,
 Темпорплекс 60 мм, Domoplex
Модел 6961.94

M	L	QS	ПАК	Артикул
5	30	3	1	632 687
5	42	3	1	632 694
5	78	3	1	632 700

QS = брой в комплект



Тапа
 - за Темпорплекс, Темпорплекс Plus,
 серии след 2010 г.
Модел 6961.93

Ø	ПАК	Артикул
30	1	675 387



Филтър за твърди частици
 - за Темпорплекс, Темпорплекс Plus,
 Темпорплекс 60 мм, серии след
 2006 г.
 - не се прилага за Темпорплекс
 сифон модел 6956EX
Модел 6961.96

ПАК	Артикул
1	582 951



Комплект предпазни болтове
 - за Темпорплекс, Domoplex
 - Устойчив на вандализъм

ПАК	Артикул
1	789 305

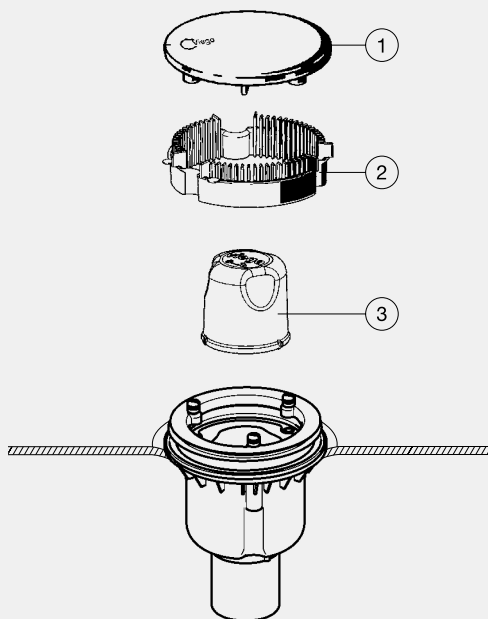
Компоненти
 Секретни болтове M5x30x9 мм
Бележка
 Секретните болтове не могат да
 се свалят след монтаж!
Модел 6161.65



ТЕМРОПЛЕХ (ВЕРТИКАЛЕН), СЕРИИ СЛЕД 2021 Г.

Фигура 1 = модел 6964.0

фигура 2 = модел 6965.90



Декоративна капачка

- за функциониращ елемент, Temporex, Temporex Plus, Temporex 60 мм
Модел 6964.0



reddot design award
 winner 2009

Ø	D90	Версия	ПАК	Артикул
115	✓	хромирана пластмаса	5	649 982
115	✓	пластмаса черен мат	1	806 132
115	✓	пластмаса, специални цветове	1	775 070¹⁾
115	✓	пластмаса, метални цветове	1	775 087¹⁾

D90 = за подушови корита с отвор Ø 90

¹⁾ Срок за доставка: 10 седмици без доставка; Стоката не подлежи на връщане!



Филтър за твърди частици

- подходящ за Temporex сифон
 модел 6965, Temporex сифон
 функциониращ елемент
 модел 6965.1

Модел 6965.90

ПАК	Артикул
1	801 809



Темпорех камбана

- подходящ за Temporex сифон
 модел 6965, Temporex сифон
 функциониращ елемент
 модел 6965.1

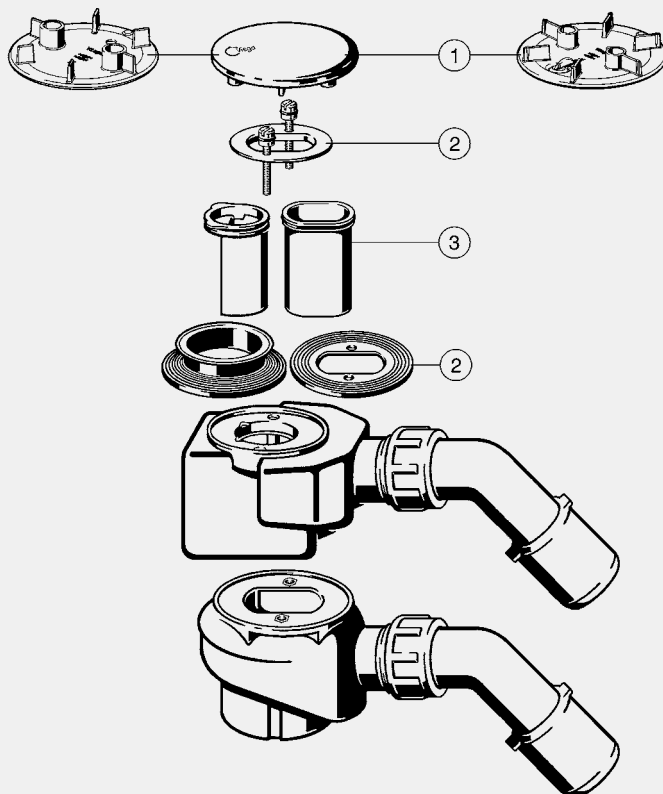
- фигура 3

Модел 6965.99

ПАК	Артикул
1	821 791

DOMOPLEX

Фигура 1 = модели 6930.0 и 6931.0



Декоративна капачка
- за функциониращ елемент, Domoplex



Модел	Ø	D52	D65	Версия	ПАК	Артикул
6930.0	75	✓		хромирана пластмаса	10	649 968
6931.0	90		✓	хромирана пластмаса	1/10	649 975

D52 = за подушови корита с отвор Ø 52
D65 = за подушови корита с отвор Ø 65



Domoplex монтажен комплект
- за отвор на сифона Ø 52 мм,
серии след 1996 г.

Компоненти
Винтове, фланец от неръждаема
стомана, уплътнение
- фигура 2
Модел 6928.1-90C

	ПАК	Артикул
	1	232 405


Doporex монтажен комплект

- за отвор на сифона Ø 65 мм,
серии след 1996 г.

Компоненти

Винтове, фланец от неръждаема
стомана, уплътнение
- фигура 2

Модел 6929.1-90C

	ПАК	Артикул		
	1	330 835		


Doporex потопена тръба на водният затвор

- за серии през 1996–2015 г.

- Пластмаса

- фигура 3

Модел 6928.1-821

Н	ПАК	Артикул		
63	1	317 232		


Doporex потопена тръба на водният затвор

- за серии произведени от 1996
до 2105 г.

- Пластмаса

- фигура 3

Модел 6928-821

Н	ПАК	Артикул		
63	1	290 856		


Тапа

- за Doporex, серии след 2015 г.

Модел 6928.93

	ПАК	Артикул		
	1	750 640		

MULTIPLEX TRIO E

Multiplex Trio E смесител

- за пълнене на вана (електронно управление)

- подходящ за Multiplex Trio E смесител за вана модел 6146

Компоненти

Програмастор помнещ температура, ниво на водата и напор, 3 индивидуално програмируеми
настройки, пълнене или ръчен душ, чрез ръчно превключване, блокировка при 38 °C с
възможност за ръчна корекция, трансформатор

Технически характеристики

Захранване 100–240 V AC/50–60 Hz

съгласно [DIN EN 1111](#)

Модел 6146.90

	ПАК	Артикул		
	1	662 851		


Multiplex Trio E контролен елемент

- подходящ за Multiplex Trio E смесител за вана модел 6146

Компоненти

Свързващ кабел (удължаващ се), LED подсветка на индикаторния ринг

Модел 6146.20

дк	Версия	ПАК	Артикул		
3000	хромиран	1	662 332		

дк = дължина на кабела


Multiplex Trio E въртящ се активатор

- подходящ за Multiplex Trio E

смесител за вана модел 6146

Модел 6146.21

Версия	ПАК	Артикул		
хромиран	1	662 349		

MULTIPLEX TRIO E2


Multiplex Trio E2 смесител електронен

- за пълнене на вана (електронно управление)
- подходящ за Multiplex Trio E2 смесител за вана модел 6146.2

Компоненти

Програмактор помнещ температура, ниво на водата и напор, 3 индивидуално програмируеми настройки, пълнене или ръчен душ, чрез ръчно превключване, блокировка при 38 °C с възможност за ръчна корекция, трансформатор

Технически характеристики

Захранване 100–240 V AC/50–60 Hz

съгласно DIN EN 1111

Модел 6146.214

ПАК	Артикул
1	684 648


Multiplex Trio E2/E3 контролен елемент

- подходящ за Multiplex Trio E2 смесител за вана модел 6146.2, Multiplex Trio E3 смесител за вана модел 6146.215
- Вкл./изкл., топла/студена вода

Компоненти

Свързващ кабел (удължаващ се), LED подсветка на индикаторния ринг

Модел 6146.210

дк	Версия	ПАК	Артикул
3000	хромиран	1	684 600

дк = дължина на кабела


Multiplex Trio E2/E3 въртящ се активатор

- подходящ за Multiplex Trio E2 смесител за вана модел 6146.2, Multiplex Trio E3 смесител за вана модел 6146.215
- Вкл./изкл., топла/студена вода

Модел 6146.212

Версия	ПАК	Артикул
хромиран	1	684 624


Multiplex Trio E2 контролен елемент

- подходящ за Multiplex Trio E2 смесител за вана модел 6146.2
- Управление на струята +/-, възможност за превключване към ръчен душ

Компоненти

Свързващ кабел (удължаващ се), LED подсветка на индикаторния ринг

Модел 6146.211

дк	Версия	ПАК	Артикул
3000	хромиран	1	684 617

дк = дължина на кабела


Multiplex Trio E2 въртящ се активатор

- подходящ за Multiplex Trio E2 смесител за вана модел 6146.2
- Управление на струята +/-, възможност за превключване към ръчен душ

Модел 6146.213

Версия	ПАК	Артикул
хромиран	1	684 631

MULTIPLEX TRIO E3



Multiplex Trio E3 смесител електронен

- за пълнене на вана (електронно управление)

Компоненти

Програмактор помнеч температура, ниво на водата и напор, 3 индивидуално програмируеми настройки, пълнене или ръчен душ, чрез ръчно превключване, блокировка при 40 °C с възможност за ръчна корекция, трансформатор

Технически характеристики

Захранване 100–240 V AC/50–60 Hz

съгласно DIN EN 1111

Модел 6146.217

	ПАК	Артикул		
	1	684 686		



Multiplex Trio E2/E3 контролен елемент

- подходящ за Multiplex Trio E2 смесител за вана модел 6146.2, Multiplex Trio E3 смесител за вана модел 6146.215

- Вкл./изкл., топла/студена вода

Компоненти

Свързващ кабел (удължаващ се), LED подсветка на индикаторния ринг

Модел 6146.210

дк	Версия	ПАК	Артикул		
3000	хромиран	1	684 600		

дк = дължина на кабела



Multiplex Trio E2/E3 въртящ се активатор

- подходящ за Multiplex Trio E2 смесител за вана модел 6146.2,

Multiplex Trio E3 смесител за

вана модел 6146.215

- Вкл./изкл., топла/студена вода

Модел 6146.212

Версия	ПАК	Артикул		
хромиран	1	684 624		



Multiplex Trio E3 индикаторен елемент

- подходящ за Multiplex Trio E3

смесител за вана

модел 6146.215

Компоненти

Свързващ кабел (удължаващ се), дисплей

Модел 6146.216

дк	ПАК	Артикул		
3000	1	684 679		

дк = дължина на кабела

MULTIPLEX TRIO E/E2/E3



Multiplex Trio E ъглов кран

- за всички модели Multiplex Trio E

Модел 6146.30

G1	G2	DN	ПАК	Артикул		
½	½	12	1	671 037		



Multiplex Trio E комплект свързващи маркучи

- за връзка на топла и студена вода, всички модели

Multiplex Trio E

Модел 6146.32

R	L	DN	QS	ПАК	Артикул		
½	500	12	2	1	671 051		

QS = брой в комплект



Multiplex Trio E комплект свързващи маркучи

- за връзка със смесител, всички

модели Multiplex Trio E

Модел 6146.33

R	L	Rp	QS	ПАК	Артикул		
½	300	½	2	1	671 068		

QS = брой в комплект



Multiplex Trio E филтър
 - подходящ за Multiplex Trio E
 ъглов кран модел 6146.30
Модел 6146.34

ПАК	Артикул		
1	671 075		



Multiplex Trio E акумулаторна батерия
 - за всички модели Multiplex Trio E
Модел 6146.35

ПАК	Артикул		
1	671 082		



Трансформатор
 - за всички модели Multiplex Trio E
Технически характеристики
 Захранване 100–240 V AC/50–60 Hz
Модел 6146.37

ПАК	Артикул		
1	787 097		



Multiplex Trio E комплект акумулаторна батерия и зъбчат ремък
 - за всички модели Multiplex Trio E
Модел 6146.39

ПАК	Артикул		
1	788 476		

MULTIPLEX TRIO F, MULTIPLEX TRIO F C ЕЛЕКТРОЗАДВИЖВАНЕ



Капак на преливника
 - за Multiplex Trio F с електрозад-
 вижване, Rotaplex Trio F с
 електрозадвижване
Модел 6148.02

Ø	Версия	ПАК	Артикул		
75	хромиран	1	750 008		



Multiplex Trio F декоративна капачка
 - за входната част на сифона
 - Месинг
 - Завинтваема
Модел 6145.390

Ø	Версия	ПАК	Артикул		
74	хромиран	1	683 566		



Multiplex Trio F входната част на сифона
Компоненти
 2 завиващи се горни части на кран
Модел 6145.192

ПАК	Артикул		
1	683 580		



Multiplex Trio F конусовиден клапан
Модел 6145.391

ПАК	Артикул		
1	690 571		

ROTAPLEX TRIO F, ROTAPLEX TRIO F С ЕЛЕКТРОЗАДВИЖВАНЕ


Капак на преливника
 - за Multiplex Trio F с електрозад-
 вижване, Rotaplex Trio F с
 електрозадвижване
Модел 6148.02

Ø	Версия	ПАК	Артикул		
75	хромиран	1	750 008		



**Rotaplex Trio F декоративна
 капачка**
 - за входната част на сифона
 - Месинг
 - Завинтваема
Модел 6145.190

Ø	Версия	ПАК	Артикул		
115	хромиран	1	683 559		



**Rotaplex Trio F входната част на
 сифона**
Модел 6145.191

	ПАК	Артикул		
	1	683 573		



**Rotaplex Trio F конусовиден
 клапан**
Модел 6145.193

	ПАК	Артикул		
	1	690 564		



Присъединително коляно 90°
 - за Multiplex Trio, Rotaplex Trio
 - Не се прилага за Multiplex Trio
 Visign MT5, Rotaplex Trio
 Visign RT5
 - Месинг
 - фигура 13
Модел 6161.98

G	вътрешен Ø	ПАК	Артикул		
¾	19	1	693 862		

MULTIPLEX TRIO С ЕЛЕКТРОЗАДВИЖВАНЕ, ROTAPLEX TRIO С ЕЛЕКТРОЗАДВИЖВАНЕ


Капак на преливника
 - за Multiplex Trio с елелктрозад-
 вижване, Rotaplex Trio с
 електрозадвижване
Модел 6148.03

	Версия	ПАК	Артикул		
	хромиран	1	750 015		

СИФОНИ ЗА ВАНИ И ПОДДУШОВИ КОРИТА



Citarlex розетка
- Неръждаема стомана
Модел 6176.9-545

		ПАК	Артикул		
		1	118 785		



Самонарезен болт
- за розетка
- Неръждаема стомана
Модел 6176-153

M	L	ПАК	Артикул		
4,8	13	1	120 559		



Citarlex фланец
- за преливник
Модел 6176-236

		ПАК	Артикул		
		1	111 267		



Верига тип „топчета“
Модел 9925.290

L	ПАК	Артикул		
500	1	105 211		
700	1	104 221		



Гърловина на клапан
- за декоративна розетка
- Неръждаема стомана
Компоненти
Филтър за твърди частици
Модел 6211-454

Ø	ПАК	Артикул		
70	1	102 364		



Citarlex гърловина на клапан
- Неръждаема стомана
Компоненти
Гърловина
Модел 6211KZ-454

Ø	SB	ПАК	Артикул		
70	✓	1	114 015		

SB = стандартна вана



Varioplex гърловина на клапан
- Неръждаема стомана
Модел 7531-454

Ø	ПАК	Артикул		
70	10	141 059		



Конусовиден клапан
Компоненти
Технология за затваряне с клик механизъм
Модел 6977.9

Версия		ПАК	Артикул		
хромиран		1	585 334		



Уплътнение
- подходящ за сифон/преливник модел 6177.45, Varioplex сифон модел 6977, конусовиден клапан модел 6977.9
Модел 6977.91

вътрешен Ø	Ø	H	ПАК	Артикул		
30	44	4.5	1	585 341		



Болт
- Неръждаема стомана
Модел 5111V-593

M	L	ПАК	Артикул		
6	35	50	282 523		



Връзка с резбови фитинг
- Месинг
- Плоско уплътнение
Модел 1325

G	d	ПАК	Артикул		
1¼	32	5	110 482		
1½	38	10	114 053		



Отходно коляно 90°
- Месинг
Модел 1328

G	d	ПАК	Артикул
1¼	32	10	127 657



Тапа
Компоненти
Триъгълна халка
Модел 9933

Ø	ПАК	Артикул
43,5	25	107 819
45,5	25	102 692



Контрагайка
- Месинг
- Плоско уплътнение
Компоненти
Гайковиден профил (за гаечен ключ)
Модел 9941

G	Ø	Версия	ПАК	Артикул
¾	49	без покритие	10	102 258
1	60	матово никелиран	10	103 866
1¼	62	матово никелиран	10	121 327
1¼	70	без покритие	10	118 297
1½	70	без покритие	10	106 034
2	88	без покритие	1	117 412*
2½	104	без покритие	1	128 333

* = спрени от производство, доставка само от складова наличност



Контрагайка
- Месинг
- Конично уплътнение
Модел 9942

G	Ø	ПАК	Артикул
1¼	63	1	109 486
1½	70	1	115 029
2	88	1	125 189



Пружинна шайба
- Поцинкована стомана
Модел 9952-571

вътрешен Ø	Ø	H	ПАК	Артикул
48	68	0.5	1	125 608



Пружинна шайба
- Поцинкована стомана
Компоненти
Болт за заземяване
Модел 9952.1

вътрешен Ø	Ø	H	ПАК	Артикул
42	68	1	1	142 858
48	68	1	1	118 532



Уплътнение
- за отходно коляно 45°
Модел 9967V

вътрешен Ø	Ø	H	ПАК	Артикул
37	42	9.5	25	679 965



Уплътнение
- за канализационна клапа с отвори Ø 70 мм
Модел 9959.1-182

вътрешен Ø	Ø	H	ПАК	Артикул
50	70	7	1	103 262



Отходно коляно 45°
- за връзка към канализацията
- Да не се леви
Модел 6162.99

DN	ПАК	Артикул
40/50	1	719 265

СИФОНИ ЗА УМИВАЛНИЦИ И БИДЕТА



Декоративна капачка
 - за универсален клапан Visign V1,
 решетъчен клапан Visign V1
 - Кръгъл
Модел 5430.9

Версия	ПАК	Артикул		
хромиран	1	585 280		



Декоративна капачка
 - за универсален клапан Visign V2,
 решетъчен клапан Visign V2
 - Квадратен
Модел 5434.9

Версия	ПАК	Артикул		
хромиран	1	585 303		



Капачка с клик затваряне
 - за универсален клапан Visign V1,
 решетъчен клапан Visign V1
 - Кръгъл
Модел 5431.9

Версия	ПАК	Артикул		
хромиран	1	585 297		



Капачка с клик затваряне
 - за универсален клапан Visign V2,
 решетъчен клапан Visign V2
 - Квадратен
Модел 5435.9

Версия	ПАК	Артикул		
хромиран	1	585 310		



Уплътнение
 - за универсален клапан Visign V1,
 решетъчен клапан Visign V1
Модел 5431.91

вътрешен Ø	Ø	Н	ПАК	Артикул		
30	41	4.5	1	585 327		



Преливна тръба с капачка
 - подходящ за сифон тип бутилка
 модел 5420, 5421
 - Хромирана пластмаса
Компоненти
 Корпус на клапан
Модел 5420.9

Ø	Н	ПАК	Артикул		
63	113	1	613 648		



Декоративна капачка
 - за сифон
 - Хромирана пластмаса
Модел 5413.0

	ПАК	Артикул		
	1	446 109		



Сменяем воден затвор
 - подходящ за воден затвор
 модел 5633.1, 5633.2, 5633.3
Модел 5633.15

	ПАК	Артикул		
	1	754 754		



Декоративна капачка
 - за сифон/преливник
 - подходящ за сифон/преливник
 модел 5420.1
Компоненти
 Гърловина на клапан
Модел 5420.21

Версия	ПАК	Артикул		
хромиран	1	765 460		



Конусовиден клапан
 - за сифон/преливник
 - подходящ за сифон/преливник
 модел 5420.1
Модел 5420.22

Версия	ПАК	Артикул
хромиран	1	765 477



Eleganta rozetka
Модел 5788.80

Ø	DN	H	Версия	ПАК	Артикул
80	32	15	хромиран	1	603 502



Eleganta rozetka
 - за ъглов кран
Модел 5788.49

вътрешен Ø	Ø	H	Версия	ПАК	Артикул
23	60	12	хромиран	1	613 549



Розетка
Модел 5753-545

Ø	DN	H	Версия	ПАК	Артикул
66	32	15	без покритие	50	104 245



Розетка
Модел 5763-545

Ø	DN	H	Версия	ПАК	Артикул
80	40	15	хромиран	25	127 787



Розетка
Модел 5787-545

Ø	DN	H	Версия	ПАК	Артикул
80	32	24	хромиран	10	110 628



Розетка
Модел 5711-545

Ø	DN	H	Версия	ПАК	Артикул
70	32	35	хромиран	1	104 962
85	32	50	хромиран	1	111 380
85	40	50	хромиран	1	128 722



Розетка
Модел 5611-545

вътрешен Ø	Ø	H	Версия	ПАК	Артикул
38	70	14	хромиран	1	258 573



Тапа
 - за канализационна тръба
 - Пластмаса
Модел 5693

DN	Версия	ПАК	Артикул
32	хромиран	10	112 547
32	бял	10	120 603


Въздушен клапан
Модел 5691

Версия	ПАК	Артикул		
хромиран	1	116 248		


Гърловина на клапан
 - Неръждаема стомана
Модел 5111-454

Ø	ПАК	Артикул		
60	1	101 107		


Тапа
Компоненти
 Триъгълна халка
Модел 9933

Ø	ПАК	Артикул		
38,5	25	103 934		
40,5	25	108 038		


Връзка с резбови фитинг
 - Месинг
 - Плоско уплътнение
Модел 1325

G	d	ПАК	Артикул		
1¼	32	5	110 482		
1½	38	10	114 053		


Отходна тръба
 - Пластмаса
Модел 1325K

G	DN	ПАК	Артикул		
1¼	32	25	123 048		
1½	40	25	113 162		


Отходно коляно 90°
 - Месинг
Модел 1328

G	d	ПАК	Артикул		
1¼	32	10	127 657		


Филтър за твърди частици
 - Неръждаема стомана
Модел 5115-563

Ø	ПАК	Артикул		
60	1	115 258		


Гърловина на клапан
 - Матово-никелиран месинг
Модел 5121-667

G	ПАК	Артикул		
1¼	1	109 653		


Уплътнение
 - за универсален клапан
Модел 9959 V

вътрешен Ø	Ø	H	Версия	ПАК	Артикул		
50	65	5	сив	25	282 592		


Болт
 - Неръждаема стомана
Модел 5111V-593

M	L	ПАК	Артикул		
6	35	50	282 523		
6	55	50	282 486		
6	60	50	282 493		
6	80	50	282 509		
6	100	25	282 516 ¹		

¹⁾ никелиран месинг

Потопена тръба на водният затвор
 - за сифон тип бутилка
 - Пластмаса

Модел	за G	L	за капи-Ø	ПАК	Артикул		
5753-632	1¼	96	50	1	108 342		
5763-632	1¼	100	60	1	126 056		



Холендрова гайка
- Месинг
Модел 1325V-654

G	H	CP	ПАК	Артикул
1¼	10		50	192 907
1½	10		50	192 921
1¼	10	✓	10	192 914

CP = хромиран



Холендрова гайка
- Хромиран месинг
Модел 1325-654

G	H	ПАК	Артикул
1½	10	1	118 471
1	10	1	108 748



Холендрова гайка
- Месинг
- Висока версия
Модел 1325.2-654

G	H	CP	ПАК	Артикул
1¼	15	✓	1	123 437
1½	15	✓	1	122 089

CP = хромиран



Тръба
- за удължител за отходна тръба
- Пластмаса
- без: фланшов ръб
Модел 5725V-542

d	L	ПАК	Артикул
32	200	25	193 508
32	250	10	613 280
40	200	10	699 987



Уплътнение
Модел 9957V

вътрешен Ø	Ø	H	ПАК	Артикул
24	30	2	10	667 399
30	39	2	100	193 560
36	45	2	100	193 553
46	56,5	3	100	281 137



Уплътнение
- за подвижна тръба
Модел 9955V

вътрешен Ø	Ø	H	ПАК	Артикул
28	40	5	100	595 197



Уплътнение
Модел 9953

вътрешен Ø	Ø	H	ПАК	Артикул
42	60	2	1	106 461
50	54	3	1	104 313
57	62	3	1	108 908



Уплътнение
- за регулиране на отходната тръба на мивка или сифони за биде
- Конично уплътнение
Модел 9965.3V

за G	Ø	ПАК	Артикул
1¼	32	100	193 522
1½	40	10	667 412



Уплътнение
- за сифон
Модел 9962.3-473

за G	Ø	ПАК	Артикул
1¼	60	1	115 043



Уплътнителна шайба
- за връзка на отходен маркуч
Модел 9968V

Ø	H	ПАК	Артикул
30.5	2	10	667 719



Уплътнение
- за пластмасов сифон
- Конично уплътнение
Модел 9965-182

за G	Ø	ПАК	Артикул
1¼	32	1	366 445
1¼	34	1	110 130


Комплект уплътнители
Модел 9971.5

	ПАК	Артикул		
	1	122 782		

СИФОНИ ЗА УМИВАЛНИЦИ, ПИСОАРИ И БИТОВИ УРЕДИ

Връзка с резбови фитинг
 - Месинг
 - Плоско уплътнение
Модел 1325

G	d	ПАК	Артикул		
1¼	32	5	110 482		
1½	38	10	114 053		


Филтър за твърди частици
 - Неръждаема стомана
Модел 7111-563

Ø	ПАК	Артикул		
80	1	107 833		


Гърловина на клапан
 - Неръждаема стомана
Модел 7112.1-454

Ø	ПАК	Артикул		
80	1	116 101		


Гърловина на клапан
 - Месинг
Модел 7121-667

G	ПАК	Артикул		
1½	1	130 046		
2	1	144 456		


Гърловина на клапан
 - Пластмаса
Модел 7121К-971

G	ПАК	Артикул		
1½	1	114 336		


Болт
 - Неръждаема стомана
Модел 5111V-593

M	L	ПАК	Артикул		
6	80	50	282 509		


O-пръстен
Модел 9958-455

Ø	s	ПАК	Артикул		
84	9	1	119 072		


Уплътнение
Модел 9953V

вътрешен Ø	Ø	H	ПАК	Артикул		
35	40	5	100	282 561		


Уплътнение
 - за умивалник
Модел 9954.92-V

вътрешен Ø	Ø	H	ПАК	Артикул		
42	69	9	25	282 578		


Уплътнение
Модел 9957V

вътрешен Ø	Ø	H	ПАК	Артикул		
30	39	2	100	193 560		
36	45	2	100	193 553		
46	56,5	3	100	281 137		


Уплътнение
 - за регулиране на отходната тръба на мивка или сифони за биде
 - Конично уплътнение
Модел 9965.3V

за G	Ø	ПАК	Артикул		
1¼	32	100	193 522		
1½	40	10	667 412		


Плъзгач се ринг
Модел 7985.2-69V

вътрешен Ø	Ø	H	ПАК	Артикул		
40,5	45	4	100	282 585		



Холендрова гайка
- Пластмаса
Модел 792-654

G	DN	ПАК	Артикул
1	25	10	104 443
1¼	32	25	104 900
1½	40	1/100	557 652
2	50	1	117 054



Стойка за верижка
- Месинг
Компоненти
Шайба, гайка, уплътнение, триъгълна халка
Модел 9918

M	L	Версия	ПАК	Артикул
6	10	матово никелиран	500	110 413
6	35	матово никелиран	1	117 337



Верига тип „топчета“
Модел 9925.290

L	ПАК	Артикул
250	1	104 542
300	1	106 621
400	1	110 611



Верига тип „топчета“
- Месинг
Компоненти
Стойка за верижка
Модел 9928.190

M	L1	L2	ПАК	Артикул
6	10	300	1/500	103 354
6	35	250	1	113 872
6	35	300	1	112 349



Тапа
Компоненти
Триъгълна халка
Модел 9933

Ø	ПАК	Артикул
23,5	25	114 480
45,5	25	102 692
50,5	25	111 939
56,5	1	120 986



Тапа
Компоненти
Халка
Модел 9933.31

Ø	ПАК	Артикул
45,5	1	107 352



Тапа
Компоненти
Триъгълна халка
Модел 9934

Ø	ПАК	Артикул
45,5	25	109 394



Тапа
Компоненти
Халка
Модел 9934.31

Ø	ПАК	Артикул
45,5	25	107 987

СИФОНИ ЗА ТОВАЛЕТНИ И ПИСОАРИ



Уплътнение
- за канализационно отходно коляно, тръба за връзка с тоалетна
Модел 3811-268

вътрешен Ø	Ø	H	ПАК	Артикул
72	127	14	1	112 103



Уплътнение
- за конектор за промивна тръба
Модел 3817.62

вътрешен Ø	Ø	H	ПАК	Артикул
43	58	25	1	682 941



Монтажен комплект
Декоративни капачки
Модел 3817.816-897

QS	Версия	ПАК	Артикул		
2	хромиран	1	107 505		

QS = брой в комплект



Уплътнение
 - подходящ за отходно коляно 90°
 модел 3228
Модел 3228-268

Ø	H	ПАК	Артикул		
84	34	1	137 229		



Уплътнение
 - подходящ за отходно коляно 90°
 модел 3228, сифон тип бутилка
 модел 5725.94, тръбен сифон
 модел 7985.94
Модел 7985.94-268

Ø	H	ПАК	Артикул		
71,2	28	1/276	129 569		



Уплътнение
 - подходящ за отходно коляно 90°
 модел 3228, свързваща тръба
 модел 3229, камбана за писоар
 артикул 108 878
Модел 7989.270-268

Ø	H	ПАК	Артикул		
66	22	1	127 626		



Уплътнение
 - подходящ за вакуумен сифон
 модел 3235
Модел 9782-268

Ø	H	ПАК	Артикул		
79,5	27.5	1	138 714		



Уплътнение
 - подходящ за вакуумен сифон
 модел 3233.8, 3233.9
Модел 3233.220

Ø	H	ПАК	Артикул		
70	27.5	1	582 944		



