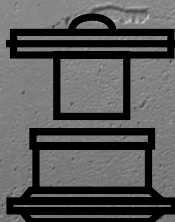
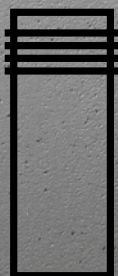
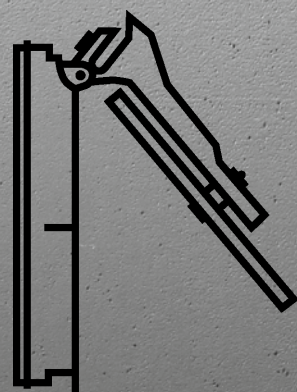
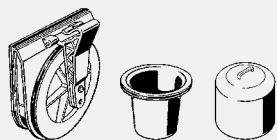


**Резервни части за системата Advantix
канализационни обратни клапи**

Технология за отводняване



Резервни части за линейни сифони, сифони и клапи за предотвратяване на обратен поток



Възможни изменения и грешки!

Актуални габаритни размери, както и допълнителна техническа информация, може да бъде открита на уеб сайта на Viega. Тези параметри е необходимо да се съгласуват преди покупка, проектиране или монтаж. Нашите продукти се оптимизират постоянно.

Това продуктово описание съдържа информация за избора на система, монтаж, въвеждане в експлоатация, както и предназначение, и поддръжка. Тази информация за продуктите, техните характеристики и зони за приложение се базират на валидни към момента стандарти в Европа (напр. EN) и/или в Германия (напр. DIN/DVGW). Някой пасаж в текста могат да съответстват на техническите изисквания в Европа/ Германия Те трябва да се проемат като препоръки, за други държави където не съществуват съответните кореспондиращи изисквания. Съответстващи национални закони, норми, стандарти, директиви и други технически изисквания имат приоритет над Намски/ Европейски директиви, специфицирани в това техническо описание за продукта: Информацията съдържаща се в този документ, не се явява обездателна за други страни или региони и трябва да се разглежда като препоръчителна.

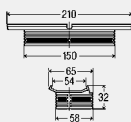
СЪДЪРЖАНИЕ

Advantix Cleviva	758
Advantix	
Линейни сифони, серии до 2015 г.	759
Линейни сифони, серии след 2016 г.	763
Линейни сифони 67 мм, произведени до 2016 г.	765
Advantix Vario	
Линейни сифони за монтаж към стена	766
Линейни сифони	768
Сифони Advantix	
Ъглови сифони	771
Подови сифони системен размер 100	772
Подови сифони системен размер 145	774
Обратни клапи	
Grundfix Plus/Grundfix Plus Control	775
Grundfix	778
Grundfix B	780
Optifix 3, серии след 2003 г.	782
Optifix 3, произведени през 1989-2002	784
Spergfix (обратна клапа)	786
Spergfix (обратна клапа за тръбен сифон)	787



GTIN-Code (Global Trade Item Number, предишен EAN)
 GTIN номерът се състои от постоянния номер на производителя 4015211 и съответния шестцифрен артикулен номер, в този пример 305 611. GTIN кодът се получава чрез смяна на последните шест цифри с артикуления номер.

ADVANTIX CLEVIVA

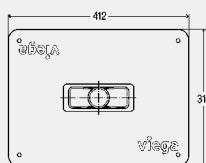


Advantix Cleviva елемент с регулируема височина

- подходящ за Advantix Cleviva линеен сифон модел 4981.10, 4981.11, Advantix Cleviva корпус за линеен сифон модел 4981.80, 4981.81, Advantix Cleviva дренаж за линеен сифон вертикален модел 4981.90

Модел 4981.84

ПАК	Артикул		
1	794 446		

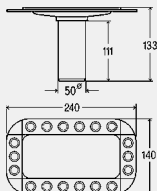


Advantix Cleviva уплътнителна яка

- подходящ за Advantix Cleviva линеен сифон модел 4981.10, 4981.11, Advantix Cleviva корпус за линеен сифон модел 4981.80, 4981.81, Advantix Cleviva дренаж за линеен сифон вертикален модел 4981.90

Модел 4981.82

ПАК	Артикул		
1	794 422		



Advantix Cleviva монтажн фланец

- подходящ за Advantix Cleviva линеен сифон модел 4981.10, 4981.11, Advantix Cleviva корпус за линеен сифон модел 4981.80, 4981.81, Advantix Cleviva дренаж за линеен сифон вертикален модел 4981.90

Модел 4981.83

ПАК	Артикул		
1	794 439		



Advantix Cleviva филтър за твърди частици

- подходящ за Advantix Cleviva линеен сифон модел 4981.10, 4981.11, Advantix Cleviva корпус за линеен сифон модел 4981.80, 4981.81, Advantix Cleviva дренаж за линеен сифон вертикален модел 4981.90

Модел 4981.85

ПАК	Артикул		
1	794 453		



Отходна тръба

- за връзка към канализацията
- Да не се лепи

Модел 4981.86

DN	ПАК	Артикул		
40/50	1	794 521		



Advantix Cleviva монтажн комплект за линеен сифон Компоненти

Фиксираща планка, крепежни болтове, пластмасови дюбели

Модел 4981.89

ПАК	Артикул		
1	797 003		

ADVANTIX
 ЛИНЕЙНИ СИФОНИ, СЕРИИ ДО 2015 Г.


Advantix решетка
Visign ER1
 - Неръждаема стомана 1.4301
 - Серии до 2015 г.
Модел 4960.30

L	W	Версия	ПАК	Артикул
750	70	надраскан	1	570 422*
800	70	надраскан	1	570 439*
900	70	надраскан	1	570 446*
1000	70	надраскан	1	571 450*
1200	70	надраскан	1	571 467*

* = спрени от производство, доставка само от складова наличност



Advantix решетка
Visign ER3
 - Неръждаема стомана 1.4301
 - Серии до 2015 г.

Модел	L	W	Версия	ПАК	Артикул
4971.10	750	64	надраскан	1	589 462*
4971.10	800	64	надраскан	1	589 479*
4971.10	900	64	надраскан	1	589 486*
4971.10	1000	64	надраскан	1	589 493*
4971.10	1200	64	надраскан	1	589 509*
4971.11	750	64	хром	1	589 516*
4971.11	800	64	хром	1	589 523*
4971.11	900	64	хром	1	589 530*
4971.11	1000	64	хром	1	589 547*
4971.11	1200	64	хром	1	589 554*

* = спрени от производство, доставка само от складова наличност



Advantix решетка
Visign ER4
 - за вграждане на плочка или естествен камък
 - подходящ за Advantix линеен сифон модел 4964.10, 4964.80, Advantix корпус за линеен сифон модел 4980.10, Advantix линеен сифон монтаж към стена модел 4980.30
 - Неръждаема стомана 1.4301
 - Серии до 2015 г.

Компоненти
 Декоративна рамка 10 мм
Модел 4971.20

L	W	Версия	ПАК	Артикул
750	63	надраскан	1	589 561*
800	63	надраскан	1	589 578*
900	63	надраскан	1	589 585*
1000	63	надраскан	1	589 592*
1200	63	надраскан	1	589 608*

* = спрени от производство, доставка само от складова наличност





Advantix решетка Visign ER9

- Еднопластово защитно стъкло (TG)
- Серии до 2015 г.

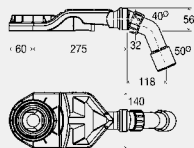
Компоненти

Основа от неръждаема стомана



Модел	L	W	Версия	ПАК	Артикул
4971.80	750	63	стъкло прозрачно/светлосиво	1	616 922*
4971.80	800	63	стъкло прозрачно/светлосиво	1	616 939*
4971.80	900	63	стъкло прозрачно/светлосиво	1	616 946*
4971.80	1000	63	стъкло прозрачно/светлосиво	1	617 059*
4971.80	1200	63	стъкло прозрачно/светлосиво	1	617 066*
4971.90	750	63	стъкло прозрачно/черно	1	617 073*
4971.90	800	63	стъкло прозрачно/черно	1	617 080*
4971.90	900	63	стъкло прозрачно/черно	1	617 097*
4971.90	1000	63	стъкло прозрачно/черно	1	617 103*
4971.90	1200	63	стъкло прозрачно/черно	1	617 110*

* = спрени от производство, доставка само от складова наличност



Advantix воден затвор (плосък модел)

- за преход за сифон Advantix към монтажна височина от 67 мм
- подходящ за Advantix линеен сифон модел 4964.10, 4964.80, Advantix корпус за линеен сифон модел 4980.10, Advantix линеен сифон монтаж към стена модел 4980.30
- Серии до 2015 г.

Компоненти

Възможност за почистване на отходната тръба, сменяема кошница за коси

Технически характеристики

височина на водния затвор 25 мм

отводнителен капацитет (съгласно EN 1253) 0.45 л/с

Бележка

Отводнителният капацитет се постига при воден стоещ от 10 мм.

Модел 4980.62

DN	ПАК	Артикул
40/50	1	687 717*

* = спрени от производство, доставка само от складова наличност



Advantix филтър за твърди частици

- подходящ за Advantix линеен сифон модел 4964.10, 4964.80
- Серии до 2015 г.

Модел 4961.96

ПАК	Артикул
1	627 102



Advantix сифон

- подходящ за Advantix линеен сифон модел 4964.10, 4964.80, Advantix корпус за линеен сифон модел 4980.10, Advantix линеен сифон монтаж към стена модел 4980.30
- Серии до 2015 г., регулираща се конструктивна височина

Компоненти

Конструкция на сифона с регулираща се височина на водния затвор 35–50 мм и защита от загуба на водата, възможност за почистване на отходната тръба, елемент с регулируема височина, потопена тръба на водния затвор, филтър за твърди частици

Технически характеристики

отводнителен капацитет (съгласно EN 1253) 0.8–1.8 л/с

Модел 4927.2

Ø	DN	ПАК	Артикул
63	50	1	659 035


Advantix филтър за твърди частици

- подходящ за Advantix потопена тръба на водният затвор модел 4960.90, Advantix линеен сифон модел 4964.10, 4964.80, Advantix корпус за линеен сифон модел 4980.10, Advantix линеен сифон монтаж към стена модел 4980.30
 - Серии до 2015 г.
- Модел 4973.99**

DN	ПАК	Артикул		
50	1	670 276		


Advantix потопена тръба на водният затвор

- подходящ за Advantix линеен сифон модел 4964.10, 4964.80, Advantix корпус за линеен сифон модел 4980.10, Advantix линеен сифон монтаж към стена модел 4980.30
 - Серии до 2015 г.
- Модел 4960.90**

	ПАК	Артикул		
	1	668 280		


Advantix удължителен комплект

- за решетка за линеен сифон Advantix, удължител (15–25 mm) за употреба с естествен камък
- Модел 4971.70**

QS	ПАК	Артикул		
8	1	593 933		

QS = брой в комплект


Advantix редукция

- за линеен сифон Advantix
 - Серии до 2015 г.
- Модел 4961.95**

Ø	d	ПАК	Артикул		
100	63	1	627 089*		

* = спрени от производство, доставка само от складова наличност


Advantix монтажно лепило

- за линеен сифон от неръждаема стомана Advantix, ъглов сифон Advantix, супер плосък сифон за баня с хидроизолационна яка Schlüter-KERDI
- Модел 4938.22**

съдържание [мл]	ПАК	Артикул		
290	1	571 788		


Advantix хидроизолационна лента

- за линеен сифон от неръждаема стомана Advantix
- Модел 4964.95**

L	W	H	ПАК	Артикул		
5000	125	0.1	1	619 121		


Advantix комплект регулиращи се крачета

- за линеен сифон Advantix
 - Серии до 2015 г.
- Модел 4964.90**

QS	ПАК	Артикул		
2	1	619 107*		
4	1	619 114*		

QS = брой в комплект

* = спрени от производство, доставка само от складова наличност



Advantix комплект регулиращи се крачета (плосък модел)

- за преход за сифон Advantix към монтажна височина от 67 мм, линейни сифони до L 900 мм Advantix
- Да се употребява само с Advantix воден затвор модел 4980.62
- Серии до 2015 г.

Модел 4980.96

QS	ПАК	Артикул		
2	1	691 738*		

QS = брой в комплект

* = спрени от производство, доставка само от складова наличност



Advantix комплект регулиращи се крачета (плосък модел)

- за преход за сифон Advantix към монтажна височина от 67 мм, Advantix линейни сифони над L 1000 мм
- Да се употребява само с Advantix воден затвор модел 4980.62
- Серии до 2015 г.

Модел 4980.97

QS	ПАК	Артикул		
4	1	691 745*		

QS = брой в комплект

* = спрени от производство, доставка само от складова наличност



Advantix комплект регулиращи се крачета

- подходящ за Advantix корпус за линеен сифон модел 4980.10
- Серии до 2015 г.

Модел 4980.91

QS	ПАК	Артикул		
2	1	660 673		

QS = брой в комплект



Advantix комплект дистанционни подложки

- подходящ за Advantix линеен сифон модел 4964.10, 4964.80
- Серии до 2015 г.

Модел 4960.88

QS	ПАК	Артикул		
4	1	627 126*		

QS = брой в комплект

* = спрени от производство, доставка само от складова наличност



Advantix комплект регулиращи се крачета

- за решетка за линеен сифон Advantix
- подходящ за Advantix решетка Visign ER1 модел 4960.30, Advantix решетка Visign ER2 модел 4960.40, Advantix решетка Visign ER3 модел 4971.10, 4971.11, Advantix решетка за линеен сифон Visign ER10 модел 4982.50, 4982.51, Advantix решетка за линеен сифон Visign ER11 модел 4982.60, 4982.61

Модел 4960.87

QS	G	H	ПАК	Артикул		
8	M5	20	1	627 140		

QS = брой в комплект



Advantix комплект дистанционни

- подходящ за Advantix решетка Visign ER3 модел 4971.10, 4971.11, Advantix решетка Visign ER9 модел 4971.80, 4971.90
- Серии до 2015 г.

Модел 4971.71

QS	ПАК	Артикул		
6	1	689 964		

QS = брой в комплект


Advantix комплект аксесоари

- подходящ за Advantix решетка Visign ER4 модел 4971.20, Advantix решетка за линеен сифон Visign ER13 модел 4982.70, Advantix решетка за линеен сифон Visign ER12 модел 4982.71

Модел 4971.73

G	H1	H2	ПАК	Артикул
M5	8	12	1	689 988


Advantix комплект аксесоари

- подходящ за Advantix решетка Visign ER9 модел 4971.80, 4971.90

Модел 4971.72

G	H	ПАК	Артикул
M5	17	1	689 971

ADVANTIX
ЛИНЕЙНИ СИФОНИ, СЕРИИ СЛЕД 2016 Г.

Advantix филтър за твърди частици

- подходящ за Advantix корпус за линеен сифон модел 4982.10, Advantix корпус за линеен сифон монтаж към стена модел 4982.20

- Серии след 2016 г.

Модел 4982.95

ПАК	Артикул
1	737 603

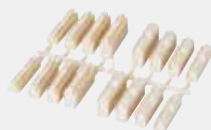

Advantix воден затвор

- подходящ за Advantix воден затвор за линеен сифон модел 4982.92, 4982.93, 4982.94, Advantix филтър за твърди частици модел 4982.95, Advantix линеен сифон модел 4983.10, 4983.20

- Серии след 2016 г.

Модел 4982.99

ПАК	Артикул
1	746 346


Advantix комплект дистанционни подложки

- подходящ за Advantix монтажна рамка за линеен сифон модел 4982.30, 4982.40

- Серии след 2016 г.

Модел 4982.98

ПАК	Артикул
1	746 339


Advantix удължителен комплект

- за решетка за линеен сифон Advantix, удължител (15–25 mm)

за употреба с естествен камък

Модел 4971.70

QS	ПАК	Артикул
8	1	593 933

QS = брой в комплект



Advantix монтажно лепило

- за линеен сифон от неръждаема стомана Advantix, ъглов сифон Advantix, супер плосък сифон за баня с хидроизолационна яка Schlüter-KERDI

Модел 4938.22

съдържание [мл]	ПАК	Артикул		
290	1	571 788		



Advantix хидроизолационна лента

- за линеен сифон от неръждаема стомана Advantix

Модел 4964.95

L	W	H	ПАК	Артикул		
5000	125	0.1	1	619 121		



Advantix комплект аксесоари за линейни сифони

- за покритие от камък с дебелина 23–36 мм
- Надраскан
- подходящ за Advantix монтажна рамка за линеен сифон модел 4982.30, 4982.40

Модел 4982.96

Версия	ПАК	Артикул		
надраскан	1	745 400		



Advantix комплект дистанционери

- подходящ за Advantix решетка за линеен сифон Visign ER10 модел 4982.50, 4982.51, Advantix решетка за линеен сифон Visign ER11 модел 4982.60, 4982.61, Advantix решетка за линеен сифон Visign ER12 модел 4982.71, Advantix решетка за линеен сифон Visign ER14 модел 4982.80, 4982.81
- Серии след 2016 г.

Модел 4982.97

QS	ПАК	Артикул		
6	1	746 322		

QS = брой в комплект



Advantix комплект аксесоари

- подходящ за Advantix решетка Visign ER4 модел 4971.20, Advantix решетка за линеен сифон Visign ER13 модел 4982.70

Бележка

Големите капачки за съвместими за всички решетки Advantix с възможност за резбово регулиране по височина.

Модел 4971.75

	ПАК	Артикул		
	1	754 792		



Advantix комплект регулиращи се крачета

- за решетка за линеен сифон Advantix
- подходящ за Advantix решетка Visign ER1 модел 4960.30, Advantix решетка Visign ER2 модел 4960.40, Advantix решетка Visign ER3 модел 4971.10, 4971.11, Advantix решетка за линеен сифон Visign ER10 модел 4982.50, 4982.51, Advantix решетка за линеен сифон Visign ER11 модел 4982.60, 4982.61

Модел 4960.87

QS	G	H	ПАК	Артикул		
8	M5	20	1	627 140		

QS = брой в комплект


Advantix комплект аксесоари

- подходящ за Advantix решетка Visign ER4 модел 4971.20, Advantix решетка за линеен сифон Visign ER13 модел 4982.70, Advantix решетка за линеен сифон Visign ER12 модел 4982.71

Модел 4971.73

G	H1	H2	ПАК	Артикул
M5	8	12	1	689 988

ADVANTIX
 ЛИНЕЙНИ СИФОНИ 67 MM, ПРОИЗВЕЖДАНИ ДО 2016 Г.


Advantix филтър за твърди частици
Модел 4980.93

ПАК	Артикул
1	691 707*

* = спрени от производство, доставка само от складова наличност



Advantix потопена тръба на водният затвор
 - подходящ за Advantix сифон за баня модел 4980.60, 4980.61, 4980.63, Advantix воден затвор модел 4980.65
Модел 4980.92

ПАК	Артикул
1	691 691



Advantix редукция
Модел 4980.98

ПАК	Артикул
1	691 752*

* = спрени от производство, доставка само от складова наличност



ADVANTIX VARIO ЛИНЕЙНИ СИФОНИ ЗА МОНТАЖ КЪМ СТЕНА



Advantix Vario комплект декоративни капачки

- Резервни части за Advantix Vario шина за линеен сифон модел 4965.30, 4965.31, 4965.32, 4965.33

Модел 4965.88

QS	Версия	ПАК	Артикул		
2	надраскан	1	686 406		
2	хром	1	686 413		
2	черен	1	712 099		
2	бял	1	712 105		

QS = брой в комплект



Advantix Vario комплект резервни части за линеен сифон монтиран на стена Advantix Vario

- Резервни части за Advantix Vario шина за линеен сифон монтаж към стена модел 4967.30, 4967.31, 4967.32, 4967.33

Модел 4967.94

ПАК	Артикул		
1	736 682		



Advantix Vario филтър за твърди частици за линеен сифон монтиран на стена Advantix Vario

- Резервни части за Advantix Vario корпус за линеен сифон монтаж към стена модел 4967.10, 4968.10

Модел 4967.81

ПАК	Артикул		
1	736 729		



Advantix Vario комплект тапи за линеен сифон монтиран на стена Advantix Vario проходен/прав

- Резервни части за Advantix Vario корпус за линеен сифон монтаж към стена модел 4967.10, 4968.10

Модел 4967.82

QS	ПАК	Артикул		
2	1	736 644		

QS = брой в комплект



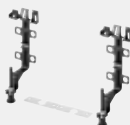
Advantix Vario комплект тапи за линеен сифон монтиран на стена Advantix Vario отвор

- Резервни части за Advantix Vario корпус за линеен сифон монтаж към стена модел 4967.10, 4968.10

Модел 4967.89

QS	ПАК	Артикул		
2	1	736 651		

QS = брой в комплект



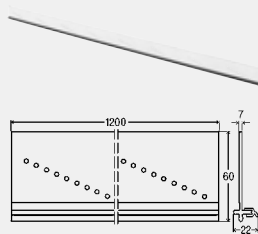
Advantix Vario комплект регулиращи се крачета за линеен сифон монтиран на стена Advantix Vario

- Резервни части за Advantix Vario корпус за линеен сифон монтаж към стена модел 4967.10, 4968.10

Модел 4967.83

QS	ПАК	Артикул		
2	1	736 675		

QS = брой в комплект



Advantix Vario опора за стенни плочки за линеен сифон монтиран на стена Advantix Vario

- Резервни части за Advantix Vario корпус за линеен сифон монтаж към стена модел 4967.10, 4968.10

Модел 4965.92

ПАК	Артикул		
1	784 362		



Advantix Vario шаблон за линеен сифон монтиран на стена Advantix Vario

- за изрязване под прав ъгъл на линеен сифон за вграждане в стена Advantix Vario както и на дизайнерската шина
- Резервни части за Advantix Vario корпус за линеен сифон монтаж към стена модел 4967.10, 4968.10

Модел 4967.84

ПАК	Артикул		
1	736 699		



Advantix Vario монтажен помощен инструмент за линеен сифон монтиран на стена Advantix Vario

- за монтаж на сифони за вграждане в стена и дизайнерски шини Advantix Vario

Модел 4967.90

ПАК	Артикул		
1	736 705		



Advantix Vario помощен инструмент за линеен сифон монтиран на стена Advantix Vario

- за монтаж (контролен инструмент) и почистване (инструмент за защита на плочките)
- Резервни части за Advantix Vario корпус за линеен сифон монтаж към стена модел 4967.10, 4968.10

Модел 4967.92

ПАК	Артикул		
1	736 712		



Advantix Vario почистваща четка за линеен сифон монтиран на стена Advantix Vario

- Резервни части за Advantix Vario корпус за линеен сифон монтаж към стена модел 4967.10, 4968.10

Модел 4967.87

ПАК	Артикул		
1	738 365		



Advantix Vario сифон за линеен сифон монтиран на стена Advantix Vario

- Резервни части за Advantix Vario корпус за линеен сифон монтаж към стена модел 4967.10

Модел 4967.85

ПАК	Артикул		
1	736 668		



Advantix Vario сифон за линеен сифон монтиран на стена Advantix Vario (плосък модел)

- Резервни части за Advantix Vario корпус за линеен сифон монтаж към стена модел 4968.10

Модел 4968.85

ПАК	Артикул		
1	736 743		



Advantix Vario хидроизолационна лента

- подходящ за Advantix Vario корпус за линеен сифон модел 4966.10

- Резервни части за Advantix Vario корпус за линеен сифон модел 4965.10

Модел 4965.95

L	W	H	ПАК	Артикул		
3300	120	1	1	689 858		



Advantix Vario монтажно лепило

- подходящ за Advantix Vario корпус за линеен сифон модел 4966.10

- Резервни части за Advantix Vario корпус за линеен сифон модел 4965.10

Модел 4965.96

съдържание [мл]	ПАК	Артикул		
310	1	691 509		

**ADVANTIX VARIO
ЛИНЕЙНИ СИФОНИ**



Advantix Vario комплект декоративни капачки

- Резервни части за Advantix Vario шина за линеен сифон модел 4965.30, 4965.31, 4965.32, 4965.33

Модел 4965.88

QS	Версия	ПАК	Артикул		
2	надраскан	1	686 406		
2	хром	1	686 413		
2	черен	1	712 099		
2	бял	1	712 105		

QS = брой в комплект



Advantix Vario комплект резервни части

- Резервни части за Advantix Vario шина за линеен сифон модел 4965.30, 4965.31, 4965.32, 4965.33

- без: капачки

Модел 4965.94

ПАК	Артикул		
1	689 742		



Advantix Vario филтър за твърди частици

- подходящ за Advantix Vario корпус за линеен сифон модел 4965.10, 4966.10

Модел 4965.81

ПАК	Артикул		
1	686 338		



Advantix Vario тапа

- Резервни части за Advantix Vario корпус за линеен сифон модел 4965.10

Модел 4965.82

ПАК	Артикул		
1	686 345		



Advantix Vario комплект регулиращи се крачета
 - Резервни части за Advantix Vario корпус за линеен сифон модел 4965.10
Модел 4965.83

QS	ПАК	Артикул		
4	1	686 352		

QS = брой в комплект



Advantix Vario комплект регулиращи се крачета 70 мм (плосък модел)
 - Резервни части за Advantix Vario корпус за линеен сифон модел 4966.10
Модел 4966.17

QS	ПАК	Артикул		
4	1	721 701		

QS = брой в комплект



Advantix Vario шаблон
 - за изрязване под прав ъгъл на линеен сифон Advantix както и за скъсяване на декоративна шина
Модел 4965.84

	ПАК	Артикул		
	1	686 369		



Advantix Vario сифон
 - за изрязване под прав ъгъл на линеен сифон Advantix както и за скъсяване на линеен сифон модел 4965.10
Компоненти
 Елемент с регулируема височина
Модел 4965.85

	ПАК	Артикул		
	1	686 376		



Advantix Vario воден затвор (плосък модел)
 - Резервни части за Advantix Vario корпус за линеен сифон модел 4966.10
Технически характеристики
 височина на водния затвор 25 мм
 отводнителен капацитет (съгласно EN 1253) 0.55–0.6 л/с
Бележка
 Отводнителният капацитет се постига при воден стоеж от 10 мм.
Модел 4966.18

DN	ПАК	Артикул		
40/50	1	721 718		



Advantix Vario елемент с регулируема височина
 - Резервни части за Advantix Vario корпус за линеен сифон модел 4965.10
Модел 4965.87

	ПАК	Артикул		
	1	686 390		



Advantix Vario хидроизолационна лента
 - подходящ за Advantix Vario корпус за линеен сифон модел 4966.10
 - Резервни части за Advantix Vario корпус за линеен сифон модел 4965.10
Модел 4965.95

L	W	H	ПАК	Артикул		
3300	120	1	1	689 858		



Advantix Vario монтажно лепило

- подходящ за Advantix Vario корпус за линеен сифон модел 4966.10
- Резервни части за Advantix Vario корпус за линеен сифон модел 4965.10

Модел 4965.96

съдържание [мл]	ПАК	Артикул		
310	1	691 509		

**СИФОНИ ADVANTIX
ЪГЛОВИ СИФОНИ**


**Advantix решетка
Visign EA11**
- Неръждаема стомана 1.4301

Модел	L	H	Версия	ПАК	Артикул
4973.30	185	20	надраскан	1	592 424*
4973.31	185	20	хром	1	592 431*

* = спрени от производство, доставка само от складова наличност



**Advantix решетка
Visign EA13**
- Неръждаема стомана 1.4301

Модел	L	H	Версия	ПАК	Артикул
4975.10	185	20	надраскан	1	605 766*
4975.11		20	хром	1	605 711*

* = спрени от производство, доставка само от складова наличност



**Advantix филтър за твърди
частици**
- за прав ъглов сифон Advantix
Модел 4972.89

	ПАК	Артикул
	1	627 119



Advantix сифон
- за ъглов сифон Advantix
- Регулираща се височина на
височина

DN	Ø	ПАК	Артикул
50	100	1	669 379

Компоненти
Конструкция на сифона с
регулираща се височина на
водният затвор 35–50 мм и
защита от загуба на водата,
възможност за почистване на
отходната тръба, елемент с
регулируема височина, потопена
тръба на водният затвор, филтър
за твърди частици

Технически характеристики
отводнителен капацитет (съгласно
EN 1253) 0.8–2.2 л/с

Модел 4973.90



**Advantix комплект потопяеми
тръби за воден затвор**
- за Advantix Top
- подходящ за Advantix ъглов
сифон модел 4972.80, 4972.81,
4972.82, 4972.83

	ПАК	Артикул
	1	669 386

Компоненти
3 потопяеми тръби (L35/40/50 мм)
Модел 4973.91



Advantix елемент с регулируема височина

- за регулируема височина 40–95 мм
- Системен размер 100

Компоненти

Уплътнител
Модел 4947

ПАК	Артикул		
1/6	111 496		



Advantix монтажно лепило

- за линеен сифон от неръждаема стомана Advantix, ъглов сифон Advantix, супер плосък сифон за баня с хидроизолационна яка Schlüter-KERDI

Модел 4938.22

съдържание [мл]	ПАК	Артикул		
290	1	571 788		



Отходно коляно 45°

- за връзка към канализацията
- Да не се лепи

Модел 6162.99

DN	ПАК	Артикул		
40/50	1	719 265		



Отходно коляно 45°

- за връзка към канализацията
- Монтажни крачета

Модел 4917

DN	ПАК	Артикул		
40/50	1	684 204		

**СИФОНИ ADVANTIX
ПОДОВИ СИФОНИ СИСТЕМЕН РАЗМЕР 100**



Advantix болт

- подходящ за Advantix сифон за баня модел 4921.4

Модел 4911-903

ПАК	Артикул		
1	158 705		



Advantix потопена тръба на водният затвор

- подходящ за Advantix сифон за баня модел 4911.6, 4921.3, 4921.6, 4921.65, 4921.66, 4921.75

Модел 4921.20

ПАК	Артикул		
1	556 372		



Advantix камбана

- подходящ за Advantix сифон за баня модел 4926, Advantix сифон за баня противопожарна защита R120 модел 4926.20, Advantix корпус на сифон за баня модел 4926.5

Модел 4926.21

ПАК	Артикул		
1	556 389		



Advantix потопена тръба на водният затвор
 - подходящ за Advantix сифон за баня модел 4935.1, 4935.2, 4935.3, 4935.6, 4938, 4939
Модел 4935.21

ПАК	Артикул
1	686 093



Advantix воден затвор
 - подходящ за Advantix ревизионен сифон модел 4937
Технически характеристики
 височина на водния затвор 50 мм
Модел 4937.9

ПАК	Артикул
1	670 269



Advantix потопена тръба на водният затвор
 - подходящ за Advantix сифон за баня модел 4980.60, 4980.61, 4980.63, Advantix воден затвор модел 4980.65
Модел 4980.92

ПАК	Артикул
1	691 691



Advantix O-пръстен
 - за наставка с квадратна рамка 100x100 мм
Модел 4943.20

ПАК	Артикул
1	556 402



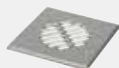
Advantix уплътнителна яка
 - за обмазна хидроизолация
 - подходящ за Advantix наставка модел 4925, Advantix сифон за баня модел 4927
Модел 4925.20

L	W	ПАК	Артикул
490	490	1	556 419



Advantix решетка
 - Неръждаема стомана 1.4301
Модел 4943.1-551

L	W	ПАК	Артикул
94	94	1	106 157



Advantix решетка
 - Неръждаема стомана 1.4301
Модел 4912.2-551

L	W	ПАК	Артикул
143	143	1	112 066



Advantix решетка
 - Неръждаема стомана 1.4301
Модел 4911-551

L	W	ПАК	Артикул
93	93	1	142 384



Advantix филтър за твърди частици
 - подходящ за Advantix сифон за водосточни тръби от улици модел 4970
Модел 4970.21

ПАК	Артикул
1	590 178



Advantix капак за включване на тръби
 - подходящ за Advantix сифон за водосточни тръби от улици модел 4970
Модел 4970.22

ПАК	Артикул
1	590 185*

* = спрени от производство, доставка само от складова наличност



Advantix капак за почистване
 - подходящ за Advantix сифон за водосточни тръби от улици модел 4970
Модел 4970.23

ПАК	Артикул
1	590 192*

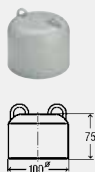
* = спрени от производство, доставка само от складова наличност

СИФОНИ ADVANTIX ПОДОВИ СИФОНИ СИСТЕМЕН РАЗМЕР 145



Advantix потопена тръба на водният затвор
- подходящ за Advantix подов сифон модел 4955.1, Advantix корпус за подов сифон модел 4955.15, 4955.25
Модел 4955.20

	ПАК	Артикул		
	1	556 426		



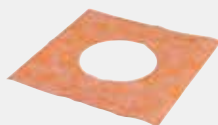
Advantix камбана
- подходящ за Advantix подов сифон модел 4951.1, Advantix корпус за подов сифон модел 4951.15, Advantix подов сифон модел 4951.20
Модел 4951.26

Ø	H	ПАК	Артикул		
100	75	1	556 433		



Advantix O-пръстен
- за наставки 150x150 мм
Модел 4951.27

Ø	s	ПАК	Артикул		
115	3	1	557 607		



Advantix уплътнителна яка
- подходящ за Advantix наставка модел 4994
Модел 4994.20

L	W	ПАК	Артикул		
490	490	1	557 614		



Advantix решетка
- Неръждаема стомана 1.4301
Модел 4951-551

L	W	ПАК	Артикул		
143	143	1	135 669		



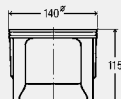
Advantix монтажнo лепило
- за линеен сифон от неръждаема стомана Advantix, ъглов сифон Advantix, супер плосък сифон за баня с хидроизолационна яка Schlüter-KERDI
Модел 4938.22

съдържание [мл]	ПАК	Артикул		
290	1	571 788		



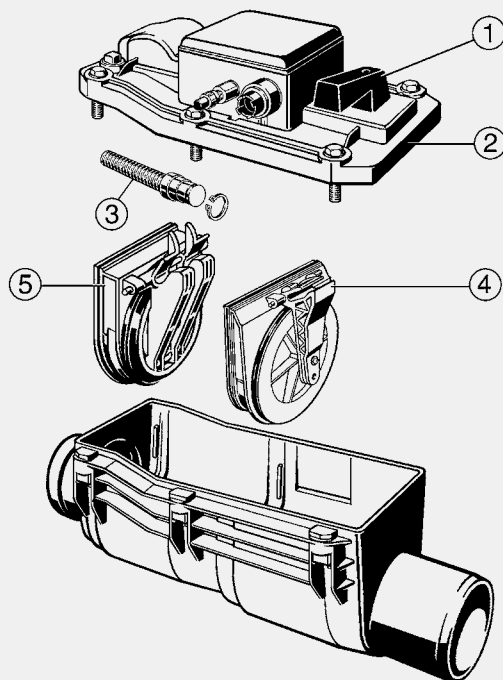
Kellermeister вложка
- подходящ за Kellermeister сифон за сутерен или мазе модел 4956, 4956.4
Модел 4956.21

	ПАК	Артикул		
	1	557 621		



Advantix филтър за твърди частици
- подходящ за Kellermeister сифон за сутерен или мазе модел 4956, 4956.4
Модел 4956.20

	ПАК	Артикул		
	1	556 440		

ОБРАТНИ КЛАПИ
GRUNDFIX PLUS/GRUNDFIX PLUS CONTROL

Grundfix Plus комплект резервни части

- подходящ за Grundfix Plus Control обратна клапа тип 3 модел 4987.41

Модел 4987.49

за DN	ПАК	Артикул
100/125	1	321 932
150	1	321 949


Оборудване за изпитания

- Резервни части за Grundfix обратна клапа тип 2 модел 4987.3, Grundfix Plus Control обратна клапа тип 3 модел 4987.41, Optifix 3 сифон за сутерен или мазе тип 5 модел 4989

- Резба G

Модел 4991

G	ПАК	Артикул
½	1	154 868


Grundfix Plus Control блок за управление на моторизирана обратна канализационна клапа

- Резервни части за Grundfix Plus Control обратна клапа тип 3 модел 4987.41

Компоненти

3-бутонно управление с LCD текстов дисплей, самодиагностика на всеки 24 часа, резервно захранване от акумулаторна батерия, визуален/звук предизвестителен сигнал

Модел 4987.42

V [V]	ПАК	Артикул
230/12	1	667 832

V = Волтаж (V)



Grundfix устройства за сигурност
 - за контролер, серии от 2000 г. натам
 - Резервни части за Grundfix Plus Control обратна клапа тип 3 модел 4987.41
Модел 4987.47

	ПАК	Артикул		
	1	633 974		



Grundfix Plus акумулаторна батерия
 - за контролер, серии до 2000 г.
Модел 4987.51

V [V]	ПАК	Артикул		
12	1	396 268		

V = Волтаж (V)



Grundfix акумулаторна батерия
 - за контролер, серии от 2000 г. натам
 - подходящ за Grundfix Plus Control обратна клапа тип 3 модел 4987.41
Модел 4987.52

V [V]	ПАК	Артикул		
12	1	471 088		

V = Волтаж (V)



Grundfix Plus превключвател за налягане
 - за серии до 2003 г.
Модел 4987.447

	ПАК	Артикул		
	1	481 148*		

* = спрени от производство, доставка само от складова наличност



Grundfix напорен шлаух
 - Резервни части за Grundfix Plus Control обратна клапа тип 3 модел 4987.41
Модел 4987.54

L [m]	ПАК	Артикул		
8	1	490 720		



Grundfix кабел
 - Резервни части за Grundfix Plus Control обратна клапа тип 3 модел 4987.41
Модел 4987.53

L [m]	ПАК	Артикул		
8	1	490 737		



Grundfix удължаващ кабел
 - Резервни части за Grundfix Plus Control обратна клапа тип 3 модел 4987.41
Модел 4987.6

L [m]	ПАК	Артикул		
20	1	483 500		



Grundfix ръчен активатор
 - Резервни части за Grundfix обратна клапа тип 1 модел 4987.2, Grundfix обратна клапа тип 2 модел 4987.3, Grundfix Plus Control обратна клапа тип 3 модел 4987.41
 - фигура 1
Модел 4987.449

	ПАК	Артикул		
	1	481 803		


Grundfix Plus Control капак за обратна клапа

- подходящ за Grundfix Plus Control обратна клапа тип 3 модел 4987.41

Компоненти

Ръчен активатор, превключвател за налягане, оборудване за изпитания

- фигура 2

Модел 4987.418

за DN	ПАК	Артикул		
100/125	1	667 849		
150	1	667 856		


Grundfix обратен клапан

- Резервни части за Grundfix Plus Control обратна клапа тип 3 модел 4987.41

Компоненти

Затваряща клапа

- фигура 4

Модел 4987.443

за DN	ПАК	Артикул		
100/125	1	364 885		
150	1	364 892		


Grundfix клапа с електрозавиждане

- Резервни части за Grundfix Plus Control обратна клапа тип 3 модел 4987.41

Компоненти

Затваряща клапа

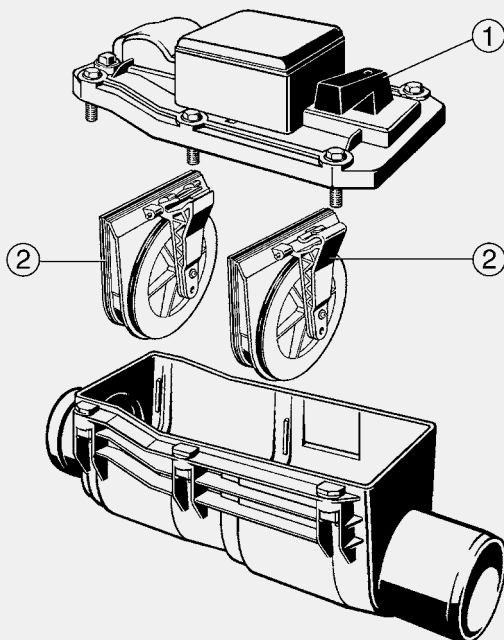
- фигура 5

Модел 4987.444

за DN	ПАК	Артикул		
100/125	1	364 908		
150	1	364 915		



ОБРАТНИ КЛАПИ
GRUNDFIX



Grundfix Plus комплект резервни части

- подходящ за Grundfix обратна клапа тип 2 модел 4987.3

Модел 4987.39

за DN	ПАК	Артикул	
100/125	1	321 918	
150	1	321 925	



Оборудване за изпитания

- Резервни части за Grundfix обратна клапа тип 2 модел 4987.3, Grundfix Plus Control обратна клапа тип 3 модел 4987.41, Optifix 3 сифон за сутерен или мазе тип 5 модел 4989

- Резба G

Модел 4991

G	ПАК	Артикул	
½	1	154 868	



Grundfix ръчен активатор

- Резервни части за Grundfix обратна клапа тип 1 модел 4987.2, Grundfix обратна клапа тип 2 модел 4987.3, Grundfix Plus Control обратна клапа тип 3 модел 4987.41

- фигура 1

Модел 4987.449

	ПАК	Артикул	
	1	481 803	



Grundfix спирателна клапа

- Резервни части за Grundfix обратна клапа тип 0 модел 4987.1, Grundfix обратна клапа тип 1 модел 4987.2, Grundfix обратна клапа тип 2 модел 4987.3

Компоненти

Затваряща клапа

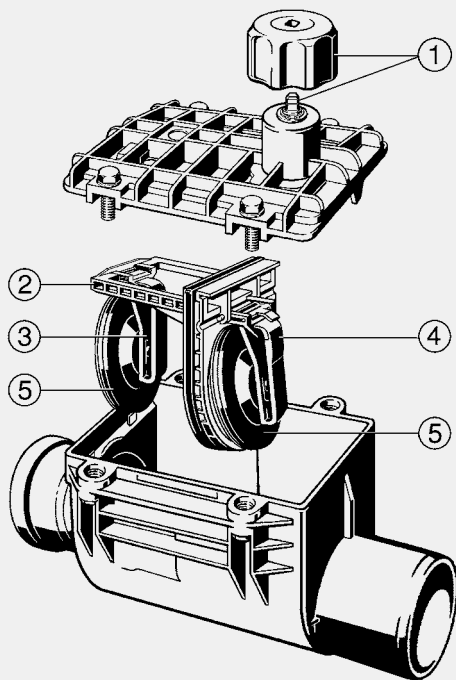
- фигура 2

Модел 4987.340

DN	ПАК	Артикул		
100/125	1	483 784		
150	1	483 791		



ОБРАТНИ КЛАПИ
GRUNDFIX B



Grundfix B комплект резервни части
Модел 4986.39

за DN	ПАК	Артикул	
100/125	1	165 079	
150	1	168 674	



Оборудване за изпитания

- Резервни части за Grundfix обратна клапа тип 2 модел 4987.3, Grundfix Plus Control обратна клапа тип 3 модел 4987.41, Optifix 3 сифон за сутерен или мазе тип 5 модел 4989
- Резба G

Модел 4991

G	ПАК	Артикул	
½	1	154 868	



Grundfix B ръчен активатор
Компоненти

- Жълта ръкохватка
- фигура 1

Модел 4986.343

	ПАК	Артикул	
	1	483 807	


Grundfix B комплект спирателни клапи

- оборудвано с Grundfix B спирателна клапа модел 4986.340, Grundfix B лост за спирателна клапа модел 4986.341, 4986.342

Компоненти

Затваряща клапа
- фигура 2

Модел 4986.344

за DN	ПАК	Артикул		
100/125	1	494 155		
150	1	494 162		


Grundfix B лост за спирателна клапа

- фигура 3

Модел 4986.342

за DN	ПАК	Артикул		
100/125	1	483 753		
150	1	483 760		


Grundfix B лост за спирателна клапа

- за ръчен активатор
- фигура 4

Модел 4986.341

за DN	ПАК	Артикул		
100/125	1	483 739		
150	1	483 746		


Grundfix B спирателна клапа
Компоненти

Уплътнение

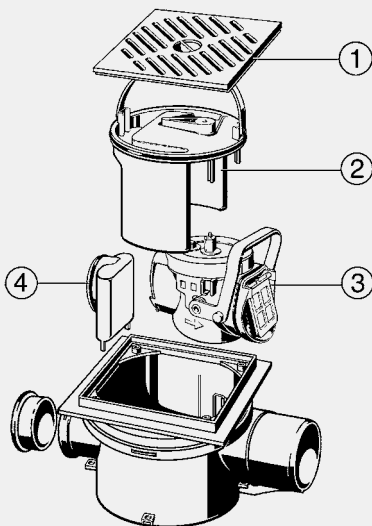
- фигура 5

Модел 4986.340

за DN	ПАК	Артикул		
100/125	1	483 715		
150	1	483 722		



ОБРАТНИ КЛАПИ
ОРТИФІХ 3, СЕРИИ СЛЕД 2003 Г.

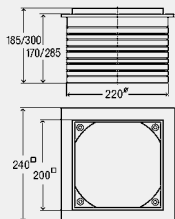


Ортофіх 3 елемент с регулируема височина

- подходящ за Ortofix 3 сифон за сутерен или мазе тип 5 модел 4989

Модел 4992

Н	ПАК	Артикул	
30-185	1	469 979	
30-300	1	489 083	



Ортофіх 3 комплект резервни части

- подходящ за Ortofix 3 сифон за сутерен или мазе тип 5 модел 4989

Модел 4993.5

	ПАК	Артикул	
	1	469 986	



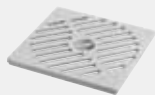
Обурдване за изпитания

- Резервни части за Grundfix обратна клапа тип 2 модел 4987.3, Grundfix Plus Control обратна клапа тип 3 модел 4987.41, Ortofix 3 сифон за сутерен или мазе тип 5 модел 4989

- Резба G

Модел 4991

G	ПАК	Артикул	
½	1	154 868	


Ortifix 3 решетка

- Пластмаса
- фигура 1

Технически характеристики

Клас на натоварване K=300 кг

Модел 4989.4

L	W	Версия	ПАК	Артикул		
200	200	сив	1	477 530		


Ortifix 3 воден затвор

- подходящ за Ortifix 3 сифон за сутерен или мазе тип 5 модел 4989

Компоненти

Ръчен активатор, ръкохватка

- фигура 2

Модел 4989.1

	ПАК	Артикул		
	1	477 479		


Ortifix 3 елемент срещу обратен поток

- подходящ за Ortifix 3 сифон за сутерен или мазе тип 5 модел 4989

Компоненти

2 затварящи клапи, ръчен активатор

- фигура 3

Модел 4989.3

	ПАК	Артикул		
	1	477 516		


Ortifix 3 воден затвор

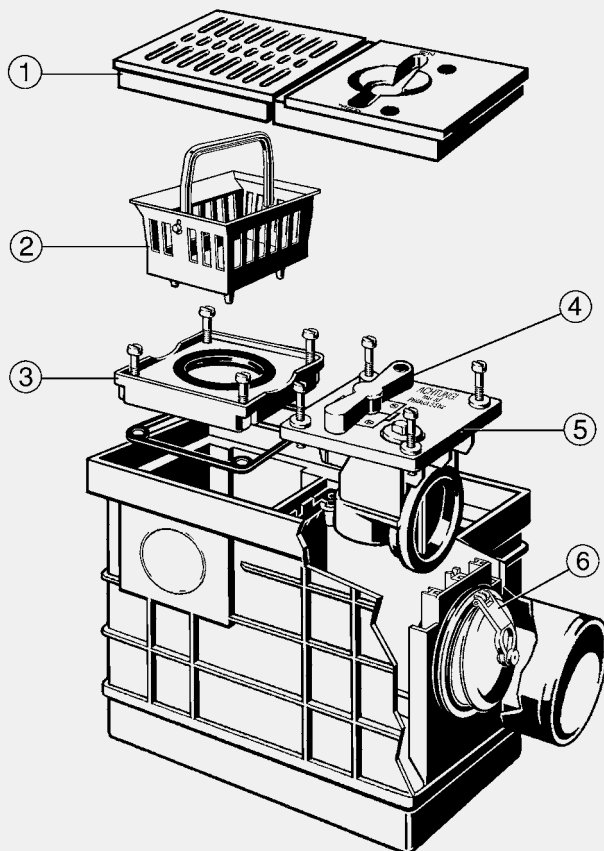
- за странично включване
- фигура 4

Модел 4989.2

	ПАК	Артикул		
	1	477 493		



ОБРАТНИ КЛАПИ
ОРТИФІХ 3, ПРОИЗВЕЖДАНИ ПРЕЗ 1989-2002



Orifix 3 елемент с регулируема височина
- за сифон за сутерен или мазе, регулируема височина 25-120 мм
Модел 4990

ПАК	Артикул		
1	133 399		



Orifix 3 комплект резервни части
Модел 4988-997

ПАК	Артикул		
1	160 067		



Kellermeister свързващ елемент
- подходящ за Kellermeister сифон за сутерен или мазе модел 4956, 4956.4
Модел 4997

DN	ПАК	Артикул	
50	6	130 268	
70	6	140 175	


Оборудване за изпитания

- Резервни части за Grundfix обратна клапа тип 2 модел 4987.3, Grundfix Plus Control обратна клапа тип 3 модел 4987.41, Optifix 3 сифон за сутерен или мазе тип 5 модел 4989
- Резба G

Модел 4991

G	ПАК	Артикул		
½	1	154 868		


Орtifix 3 комплект оборудване

- за сифон за сутерен или мазе
- Пластмаса
- фигура 1

Модел 4988-974

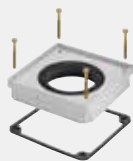
Версия	ПАК	Артикул		
сив	1	154 493		


Орtifix 3 филтър за твърди частици

- фигура 2

Модел 4988.94

	ПАК	Артикул		
	1	494 148		


Орtifix 3 вложка Компоненти

- Уплътнение, крепежни болтове
- фигура 3

Модел 4988.91

	ПАК	Артикул		
	1	481 353		


Орtifix 3 дръжка за активиране

- Пластмаса
- фигура 4

Модел 4988.92

Версия	ПАК	Артикул		
жълто злато=RAL 1004	1	494 124		


Модел 4988.90

	ПАК	Артикул		
	1	481 261		

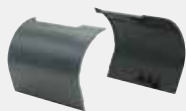
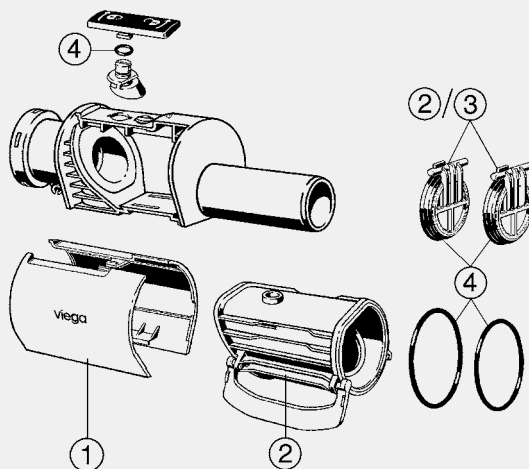

Орtifix 3 клапа Компоненти

- Уплътнение
- фигура 6

Модел 4988.93

	ПАК	Артикул		
	1	494 131		

ОБРАТНИ КЛАПИ
SPERRFIX (ОБРАТНА КЛАПА)



Sperrfix капац

- подходящ за Sperrfix обратна клапа тип 2 модел 4995.3
- фигура 1

Модел 4995.91

Версия	ПАК	Артикул		
сив=RAL 7015	1	660 826		



Sperrfix елемент срещу обратен поток

- оборудвано с Sperrfix комплект спирателни клапи модел 4995.92

Компоненти

Ръчен активатор
- фигура 2

Модел 4995.93

Версия	ПАК	Артикул		
	1	660 840		



Sperrfix комплект спирателни клапи

Компоненти

Уплътнение

- фигура 3

Модел 4995.92

Версия	ПАК	Артикул		
QS	1	660 833		

QS = брой в комплект

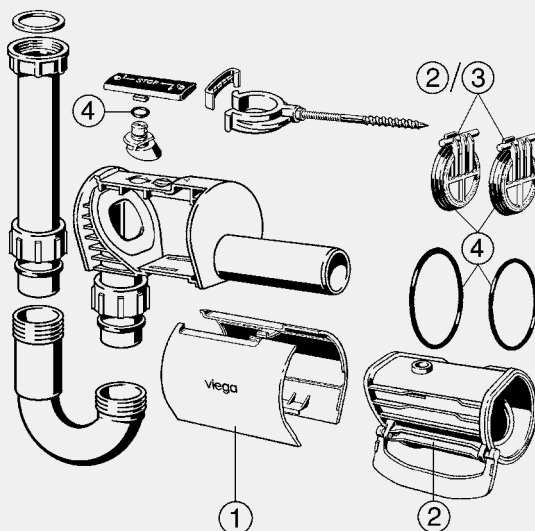


Sperrfix комплект резервни части

- фигура 4

Модел 4995.94

Версия	ПАК	Артикул		
	1	661 458		

ОБРАТНИ КЛАПИ
 SPERRFIX (ОБРАТНА КЛАПА ЗА ТРЪБЕН СИФОН)


Sperrfix капаци
 - подходящ за Sperrfix обратна
 клапа тип 5 модел 4995.1
 - фигура 1
Модел 4995.95

Версия	ПАК	Артикул	
бял	1	661 885	



**Sperrfix елемент срещу обратен
 поток**
 - оборудвано с Sperrfix комплект
 спирателни клапи модел 4995.92
Компоненти
 Ръчен активатор
 - фигура 2
Модел 4995.93

	ПАК	Артикул	
	1	660 840	



**Sperrfix комплект спирателни
 клапи**
Компоненти
 Уплътнение
 - фигура 3
Модел 4995.92

QS	ПАК	Артикул	
2	1	660 833	

QS = брой в комплект



**Sperrfix комплект резервни
 части**
 - фигура 4
Модел 4995.94

	ПАК	Артикул	
	1	661 458	

